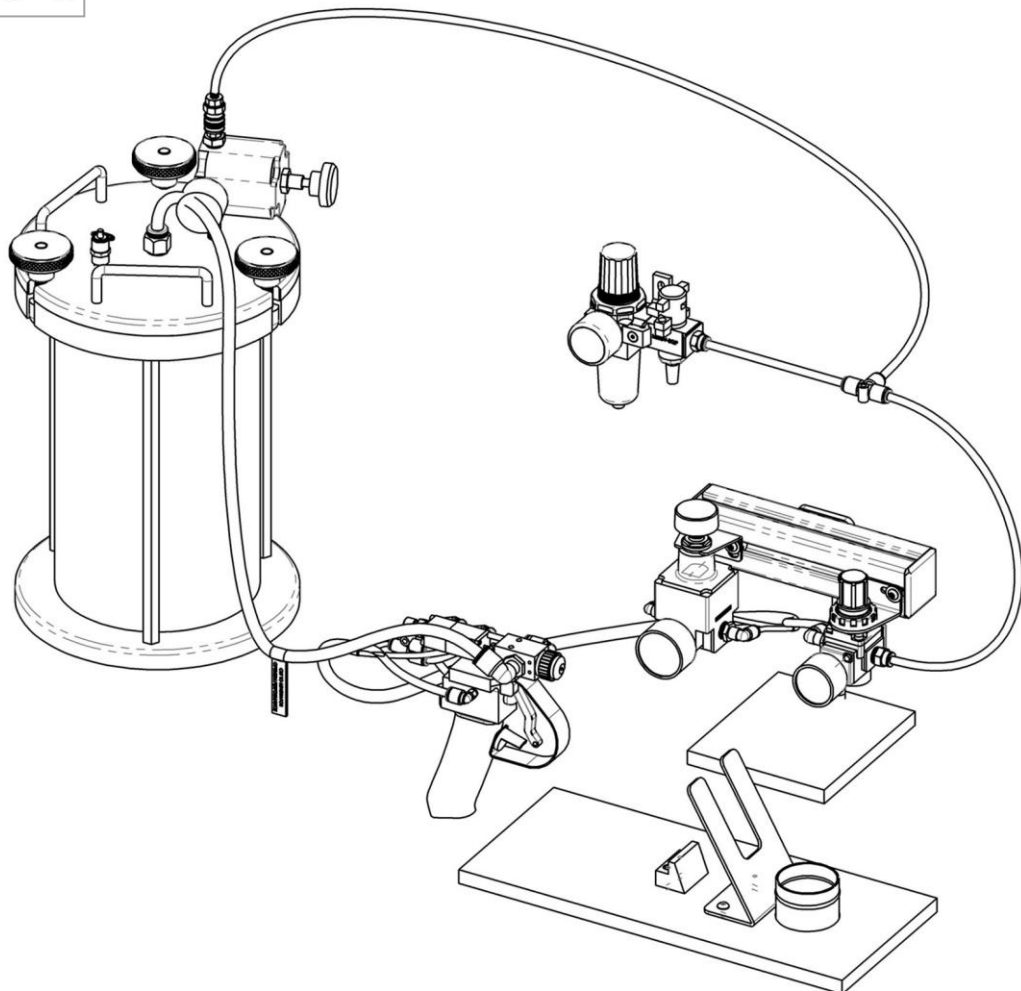


# Bedienungsanleitung für Dymax-System SG-100

---

## Manuelles Sprühsystem

- ◆ Systeme mit manuellen Sprühpistolen (Standardmodelle und Modelle mit hoher Durchflussrate)
- ◆ Systeme mit Kartuschen
- ◆ Systeme mit Flaschen
- ◆ Systeme mit Eimern



### **Informationen über Dymax®**

#### **UV-/Lichthärtende Klebstoffe. Systeme für Lichthärtung, Flüssigkeitsdosierung und Flüssigkeitsverpackung.**

Dymax ist Hersteller von industriellen Klebstoffen, einschließlich UV- und lichthärtenden Klebstoffen, Epoxidharzen, Sekundenklebern und durch Aktivator aushärtenden Klebstoffen. Darüber hinaus stellen wir ein umfassendes Produktangebot von Flüssigkeitsdosier- und UV-/Lichtaushärtungssystemen her. Zu unseren Dosiersystemen gehören manuell betätigte und automatische Flüssigkeitsdosiersysteme, die auf Kompatibilität und hohe Leistungen mit Dymax-Klebstoffen ausgelegt sind. Zu unseren Lichtaushärtungssystemen gehören UV-Punktstrahler, Flächenstrahler und Förderbandsysteme.

Klebstoffe und Aushärtungssysteme von Dymax optimieren die Geschwindigkeit automatisierter Montagesysteme, ermöglichen 100%-ige In-Line-Prüfungen und erhöhen den Durchsatz. Die Systemkonstruktionen ermöglichen die Konfiguration als eigenständiges System oder die Integration in Ihre vorhandene Montagestraße.

# Inhaltsverzeichnis

<b>Einführung</b> .....	<b>5</b>
Einführung in die Bedienungsanleitung .....	5
Hier finden Sie Hilfe .....	5
<b>Sicherheit</b> .....	<b>6</b>
Allgemeine Sicherheitshinweise .....	6
Spezifische Sicherheitshinweise.....	6
<b>Im System enthaltene Bauteile</b> .....	<b>7</b>
In Kartuschensystemen enthaltene Bauteile .....	7
In Flaschensystemen enthaltene Bauteile .....	7
In Eimersystemen enthaltene Bauteile .....	8
Bauteile für Systeme ohne Halter oder Drucktank .....	8
Terminologie .....	9
<b>Übersicht über das Sprühpistolensystem</b> .....	<b>10</b>
Funktionsweise des Sprühpistolensystems .....	10
Besondere Eigenschaften des Sprühpistolensystems .....	10
Beschreibung der Hauptkomponenten.....	11
<b>Arten von Kartuschenhaltern und Drucktanks</b> .....	<b>13</b>
Kartuschenhalter.....	13
Drucktank für Flaschen .....	13
Drucktank für Eimer .....	15
<b>Zusammenbau des Systems (für alle)</b> .....	<b>16</b>
Auspacken und Prüfen der Lieferung.....	16
Benötigte Betriebsmittel.....	16
Auswählen und Anbringen eines alternativen Manometer .....	16
Erstmaliger Aufbau der Sprühpistole.....	16
Zusammenbauen des Systems.....	16
<b>A: Zusammenbauen von Kartuschensystemen</b> .....	<b>17</b>
A1: Anschließen des Luftreglers an den Halterdeckel .....	17
A2: Anschließen der Sprühpistole an die Kartusche .....	18
<b>B: Zusammenbauen von Flaschensystemen</b> .....	<b>21</b>
B1: Anschließen des Luftreglers an den Drucktankdeckel .....	21
B2: Anschließen der Sprühpistole an den Drucktankdeckel .....	21
B3: Einsetzen der Flasche in den Drucktank .....	23

<b>C: Zusammenbauen von Eimersystemen</b> .....	<b>23</b>
C1: Anschließen des Druckreglers an den Drucktankdeckel.....	23
C2: Anschließen der Sprühpistole an den Drucktankdeckel.....	24
C3: Einsetzen des Eimers in den Drucktank.....	25
<b>D: Zusammenbauen von Systemen mit kundenseitig bereitgestelltem Kartuschenhalter/Drucktank</b> .....	<b>25</b>
<b>Vorbereiten des Systems</b> .....	<b>25</b>
Ablassen von Luft aus dem Materialschlauch.....	26
Einstellen der Durchflussrate des Dosiersystems auf Ihre Bedürfnisse.....	26
Anpassen des Sprühmusters an Ihre Bedürfnisse.....	27
<b>Einschalten, Verwenden und Anhalten des Dosiersystems</b> .....	<b>28</b>
Einschalten und Verwenden des Systems.....	28
Abschalten des Systems.....	30
Erneutes Einschalten des Systems nach dem Abschalten.....	30
<b>Reinigung und Wartung</b> .....	<b>30</b>
Reinigen des Systems.....	30
Regelmäßige Wartung.....	30
<b>Fehlerbehebung</b> .....	<b>31</b>
<b>Ersatzteile und Zubehör</b> .....	<b>32</b>
<b>Technische Daten</b> .....	<b>33</b>
Technische Daten des Systems.....	33
<b>Garantie</b> .....	<b>34</b>
<b>Index</b> .....	<b>35</b>

# Einführung

## Einführung in die Bedienungsanleitung

In dieser Anleitung wird die Verwendung der manuell betätigten Sprühpistolensysteme von Dymax beschrieben. Hierzu gehören Systeme mit Sprühpistole SG-100 (Standardmodell oder Modell mit hoher Durchflussrate) und einem der folgenden Behälter:

- ◆ Kartusche: 160, 300 oder 550 ml
- ◆ Flasche: 0,5 bis 3,8 l
- ◆ Eimer: 15 l

Der Zusammenbau und die Einrichtung der verschiedenen Systemtypen werden in einzelnen Abschnitten dieser Anleitung beschrieben.

## Weitere im Lieferumfang enthaltene Dokumentation

Neben dieser Anleitung ist im Lieferumfang Ihres Sprühpistolensystems folgende Dokumentation enthalten:

- ◆ MAN029 - Dymax Model 110 & 210 spray valve user guide (Englisch)
- ◆ PB004 - SG-100 spray gun product bulletin (Englisch)
- ◆ PB006 - SG-100 spray gun systems product bulletin (Englisch)
- ◆ Hersteller-Bedienungsanleitungen für die Druckregler
- ◆ Technischer Leitfaden für Eimeröffner (nur bei Eimersystemen)

## An den Benutzer

Dymax hat diese Bedienungsanleitung für erfahrene Verfahrenstechniker, Wartungstechniker und Fertigungsmitarbeiter entwickelt. Wenn Ihnen pneumatisch betätigte Flüssigkeitsdosiersysteme neu sind und Sie die Anweisungen nicht verstehen, wenden Sie sich mit Ihren Fragen vor Verwendung des Geräts an die Dymax-Anwendungstechnik.

## Hier finden Sie Hilfe

Für die problemlose Nutzung unserer Produkte stehen Ihnen folgende zusätzliche Quellen zur Verfügung:

- ◆ Detaillierte Produktinformationen unter [www.dymax.com](http://www.dymax.com)
- ◆ Die Kundenbetreuungs- und Anwendungstechnikteams sind Montag bis Freitag von 8:00 bis 17:00 Uhr erreichbar. Darüber hinaus können Sie sich per E-Mail an [info\\_DE@dymax.com](mailto:info_DE@dymax.com) wenden. Unsere weltweiten Kontaktinformationen finden Sie auf der Rückseite dieser Anleitung.
- ◆ Datenblätter für Dymax-Klebstoffe auf unserer Website
- ◆ Sicherheitsdatenblätter (SDB) im Lieferumfang von Dymax-Klebstoffen

# Sicherheit



**WARNUNG!** Wenn Sie dieses Flüssigkeitsdosiersystem verwenden, ohne vorher die Informationen in dieser Anleitung zu lesen und zu verstehen, besteht die Gefahr von Verletzungen durch unkontrollierte Freisetzung von unter Druck stehenden Flüssigkeiten und Gasen, Durchdringen der Haut oder Kontakt mit Chemikalien. Um das Verletzungsrisiko zu verringern, lesen und verstehen Sie diese Anleitung, bevor Sie das Dymax-Flüssigkeitsdosiersystem zusammenbauen und verwenden.

## Allgemeine Sicherheitshinweise

Alle Anwender von Dymax-Sprühpistolensystemen sollten diese Bedienungsanleitung vor dem Zusammenbauen und Verwenden ihres Systems lesen und verstehen.

Beachten Sie das Sicherheitsdatenblatt für jede verwendete Flüssigkeit, um sich vor dem Gebrauch über die sichere Handhabung und Verwendung der zu dosierenden Flüssigkeit zu informieren. Dymax legt allen verkauften Klebstoffen ein Sicherheitsdatenblatt bei. Sie können die Sicherheitsdatenblätter für unsere Produkte jedoch auch über unsere Website anfordern.

## Spezifische Sicherheitshinweise

### Verwenden eines sicheren Betriebsdrucks

Das Beaufschlagen der Komponenten im Dosiersystem mit mehr als dem maximal empfohlenen Druck kann zum Bersten der Komponenten und zu schweren Verletzungen führen. Um ein Bersten der Komponenten und Verletzungen zu vermeiden, überschreiten Sie den maximalen Betriebsdruck der Komponenten in Ihrem Flüssigkeitsdosiersystem nicht. (Siehe technische Daten des Systems auf Seite 33.)

### Vermeiden von Injektionsverletzungen

Austretende Flüssigkeiten oder Druckluft von der Sprühpistole können bei Kontakt mit Ihrer Haut schwere Injektionsverletzungen verursachen. Lassen Sie die Spitze der Sprühpistole nicht mit Ihrer Haut in Kontakt kommen, um das Risiko von Injektionsverletzungen zu minimieren.

### Feuer- und Explosionsgefahr von Sprühanwendungen



**WARNUNG!** Erden Sie alle Geräte im Arbeitsbereich. Fehlerhafte Erdung, schlechte Belüftung, offene Flammen oder Funken können Gefahrensituationen verursachen und zu Bränden, Explosionen oder schweren Verletzungen führen.



Wenn elektrostatische Funkenbildung oder ein elektrischer Schlag während der Nutzung des Geräts auftritt, hören Sie sofort auf zu sprühen. Verwenden Sie das Gerät erst wieder, nachdem Sie das Problem gefunden und behoben haben.

Arbeiten Sie stets in einem gut belüfteten Bereich. Einige Materialien geben entflammable Dämpfe ab. Wenn sich diese Dämpfe ansammeln, können Sie zu einem Brand oder einer Explosion führen.

Trennen Sie die elektrischen Anschlüsse aller Geräte im Sprühbereich und löschen Sie alle offenen Flammen oder Zündflammen. Rauchen Sie nicht im Arbeitsbereich.

Betätigen Sie während des Betriebs oder wenn Dämpfe vorhanden sind keine Lichtschalter im Arbeitsbereich. Betätigen Sie keine Ottomotoren im Arbeitsbereich.

# Im System enthaltene Bauteile

Bei Ihrem Dymax-Sprühpistolensystem SG-100-RS oder SG-100-RH kann es sich um einen von vier Typen handeln: Kartuschensystem, Flaschensystem, Eimersystem oder System ohne Flüssigkeitsbehälter (Kunde stellt Flüssigkeitsbehältersystem bereit). Bei jedem Systemtyp sind unterschiedliche Teile enthalten, siehe unten.

## In Kartuschensystemen enthaltene Bauteile

Bei Kartuschensystemen sind folgende Bauteile enthalten:

- ◆ Sprühpistole SG-100-RS oder SG-100-RH mit Druckregler
- ◆ Sprühpistolenständer
- ◆ Luftfilter/Druckregler
- ◆ Präzisionsdruckregler mit drei Manometern:
  - 0-2 bar für Substanzen mit sehr geringer bis mittlerer Viskosität
  - 0-4,1 bar für Substanzen mit mittlerer Viskosität
  - 0-6,9 bar für Substanzen mit hoher Viskosität
- ◆ Luftleitungsbausatz: Blaues Schlauchstück mit 1/4" (6,3 mm) Aussendurchmesser und Anschlussstutzen an einem Ende
- ◆ Luftleitungsbausatz: Blaues Schlauchstück mit 1/4" (6,3 mm) Aussendurchmesser
- ◆ Materialschlauch: Schwarzes Schlauchstück mit 3/8" (9,5 mm) Aussendurchmesser
- ◆ Materialschlauch: Schwarzes Schlauchstück mit 1/4" (6,3 mm) Aussendurchmesser und 3/8"-zu-1/4"- (9,5-zu-6,3-mm-) Reduktionsstück und zwei 3/8"-zu-1/4"- (9,5-zu-6,3-mm-) Anschlussstutzeneinsätzen
- ◆ Ein Kartuschenhalter für 160-, 300-, oder 550-ml-Kartusche
- ◆ Eine leere, wiederverwendbare Kartusche (im Halter)
- ◆ Laborstandfuß

## In Flaschensystemen enthaltene Bauteile

Bei Flaschensystemen sind folgende Bauteile enthalten:

- ◆ Sprühpistole SG-100-RS oder SG-100-RH mit Druckreglern
- ◆ Sprühpistolenständer
- ◆ Luftfilter/Druckregler
- ◆ Präzisionsdruckregler (am Drucktank für Flaschen angebracht) mit drei Manometern:
  - 0-2 bar für Substanzen mit sehr geringer bis mittlerer Viskosität
  - 0-4,1 bar für Substanzen mit mittlerer Viskosität
  - 0-6,9 bar für Substanzen mit hoher Viskosität
- ◆ Luftleitungsbausatz: Blaues Schlauchstück mit 1/4" (6,3 mm) Aussendurchmesser
- ◆ Materialschlauch: Schwarzes Schlauchstück mit 3/8" (9,5 mm) Aussendurchmesser
- ◆ Materialschlauch: Schwarzes Schlauchstück mit 1/4" (6,3 mm) Aussendurchmesser und 3/8"-zu-1/4"- (9,5-zu-6,3-mm-) Reduktionsstück und einem 3/8"-zu-1/4"- (9,5-zu-6,3-mm-) Anschlussstutzeneinsatz
- ◆ Ein Drucktank für 1-l- und 2-l-Flaschen sowie 3,8-l-Flaschen.

## In Eimersystemen enthaltene Bauteile

Bei Eimersystemen sind folgende Bauteile enthalten:

- ◆ Sprühpistole SG-100-RS oder SG-100-RH mit Druckregler
- ◆ Sprühpistolenständer
- ◆ Präzisionsdruckregler (am Drucktank angebracht) mit drei Manometern:
  - 0-2 bar für Substanzen mit sehr geringer bis mittlerer Viskosität
  - 0-4,1 bar für Substanzen mit mittlerer Viskosität
  - 0-6,9 bar für Substanzen mit hoher Viskosität
- ◆ Ein Drucktank für 15-l-Eimer
- ◆ Lufteinlassfilter
- ◆ Eingangsabsperrentil
- ◆ Materialschlauch: Schwarzes Schlauchstück mit 3/8" (9,5 mm) Aussendurchmesser
- ◆ Materialschlauch: Schwarzes Schlauchstück mit 1/4" (6,3 mm) Aussendurchmesser und 3/8"-zu-1/4"- (9,5-zu-6,3-mm-) Reduktionsstück und zwei 3/8"-zu-1/4"- (9,5-zu-6,3-mm-) Anschlussstutzeneinsätzen
- ◆ Eimeröffner

## Bauteile für Systeme ohne Halter oder Drucktank

Systeme, bei denen der Kunde den Halter für den Flüssigkeitsbehälter bereitstellt, enthalten folgende Bauteile:

- ◆ SG-100-RS oder SG-100-RH mit Druckregler
- ◆ Sprühpistolenständer
- ◆ Luftfilter/Druckregler
- ◆ Präzisionsdruckregler mit drei Manometern:
  - 0-2 bar für Substanzen mit sehr geringer bis mittlerer Viskosität
  - 0-4,1 bar für Substanzen mit mittlerer Viskosität
  - 0-6,9 bar für Substanzen mit hoher Viskosität
- ◆ Luftleitungsbausatz: Blaues Schlauchstück mit 1/4" (6,3 mm) Aussendurchmesser
- ◆ Luftleitungsbausatz: Blaues Schlauchstück mit 1/4" (6,3 mm) Aussendurchmesser und Anschlussstutzen an einem Ende
- ◆ Materialschlauch: Schwarzes Schlauchstück mit 3/8" (9,5 mm) Aussendurchmesser
- ◆ Materialschlauch: Schwarzes Schlauchstück mit 1/4" (6,3 mm) Aussendurchmesser und 3/8"-zu-1/4"- (9,5-zu-6,3-mm-) Reduktionsstück und einem 3/8"-zu-1/4"- (9,5-zu-6,3-mm-) Anschlussstutzeneinsatz



## Terminologie

In dieser Bedienungsanleitung wird die folgende Terminologie verwendet:

**Behälter oder Flüssigkeitsbehälter:** Bei Behältern oder Flüssigkeitsbehältern kann es sich um Kartuschen, Flaschen oder Eimer handeln.

**Kartusche:** Eine Kartusche ist ein Polypropylenrohr mit einer Austrittsöffnung an einem Ende und einem Kolben am anderen Ende. Kartuschen werden in einen Kartuschenhalter eingesetzt und mit Druck beaufschlagt.

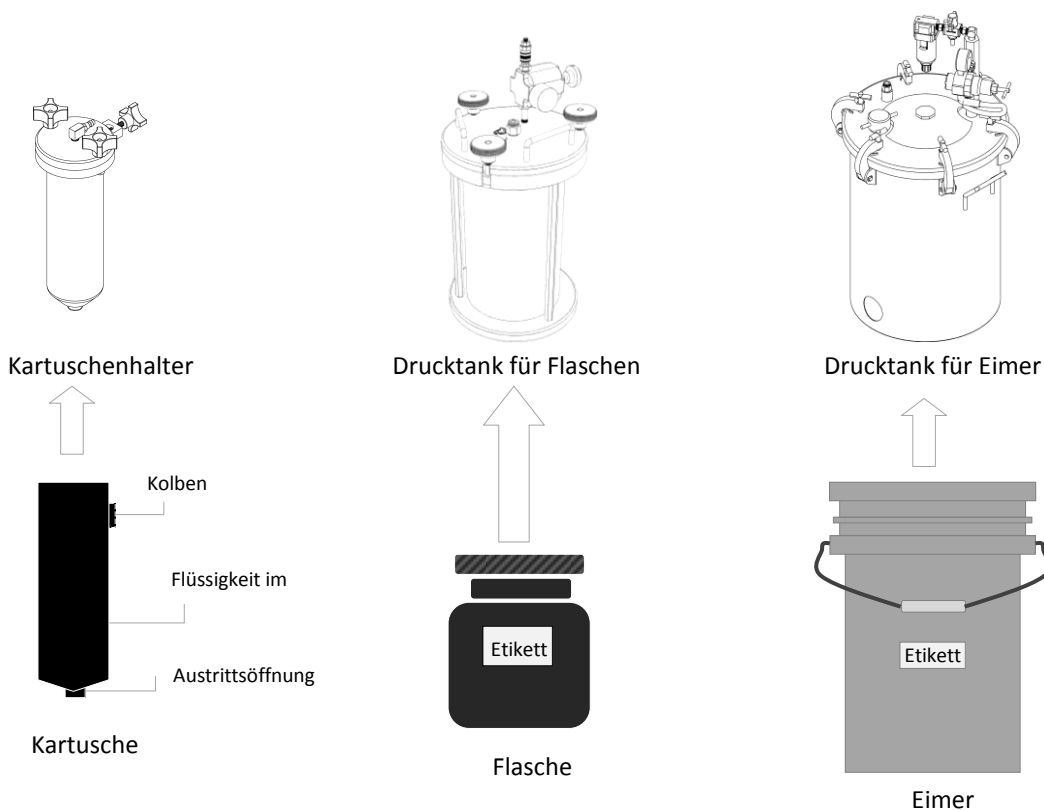
**Flasche:** Eine Flasche ist ein Polypropylen-Kunststoffbehälter mit einem Schraubverschluss. Eine geöffnete Flasche wird in einem Drucktank für Flaschen (Abbildung 1) platziert.

**Eimer:** Ein Eimer ist ein Polypropylen-Kunststoffbehälter mit 15 l Fassungsvermögen und abhebelbarem Deckel. Ein geöffneter Eimer wird in einem Drucktank für Eimer platziert.

**Kartuschenhalter:** Ein Kartuschenhalter ist ein Metallgehäuse mit einem Deckel, das eine Kartusche aufnimmt. Die Oberseite des Halters dichtet die Oberseite der Kartusche ab. Die Unterseite des Halters hat eine Öffnung, durch die die Austrittsöffnung der Kartusche hervortritt. Wird die Oberseite des Halters mit Druck beaufschlagt, so wird der Kolben der Kartusche nach unten gedrückt, und die Flüssigkeit wird aus der Austrittsöffnung herausgepresst.

**Drucktank für Flaschen und Drucktank für Eimer:** Drucktanks für Flaschen und Eimer sind ähnlich aufgebaut. Sie können zum Beispiel eine geöffnete Flasche in einem Drucktank platzieren und den Drucktank dicht verschließen. Ein biegsames oder starres Steigrohr mit Austrittsöffnung am Deckel des Drucktanks wird in die Flüssigkeit eingetaucht. Wenn Sie den Drucktank für Flaschen mit Druck beaufschlagen, wird Flüssigkeit durch das Steigrohr und aus dem Drucktank gepresst.

**Abbildung 1: Bestimmung von Kartuschenhalter, Drucktanks für Behälter und Flüssigkeitsbehältern (Zeichnungen sind nicht maßstabsgetreu)**

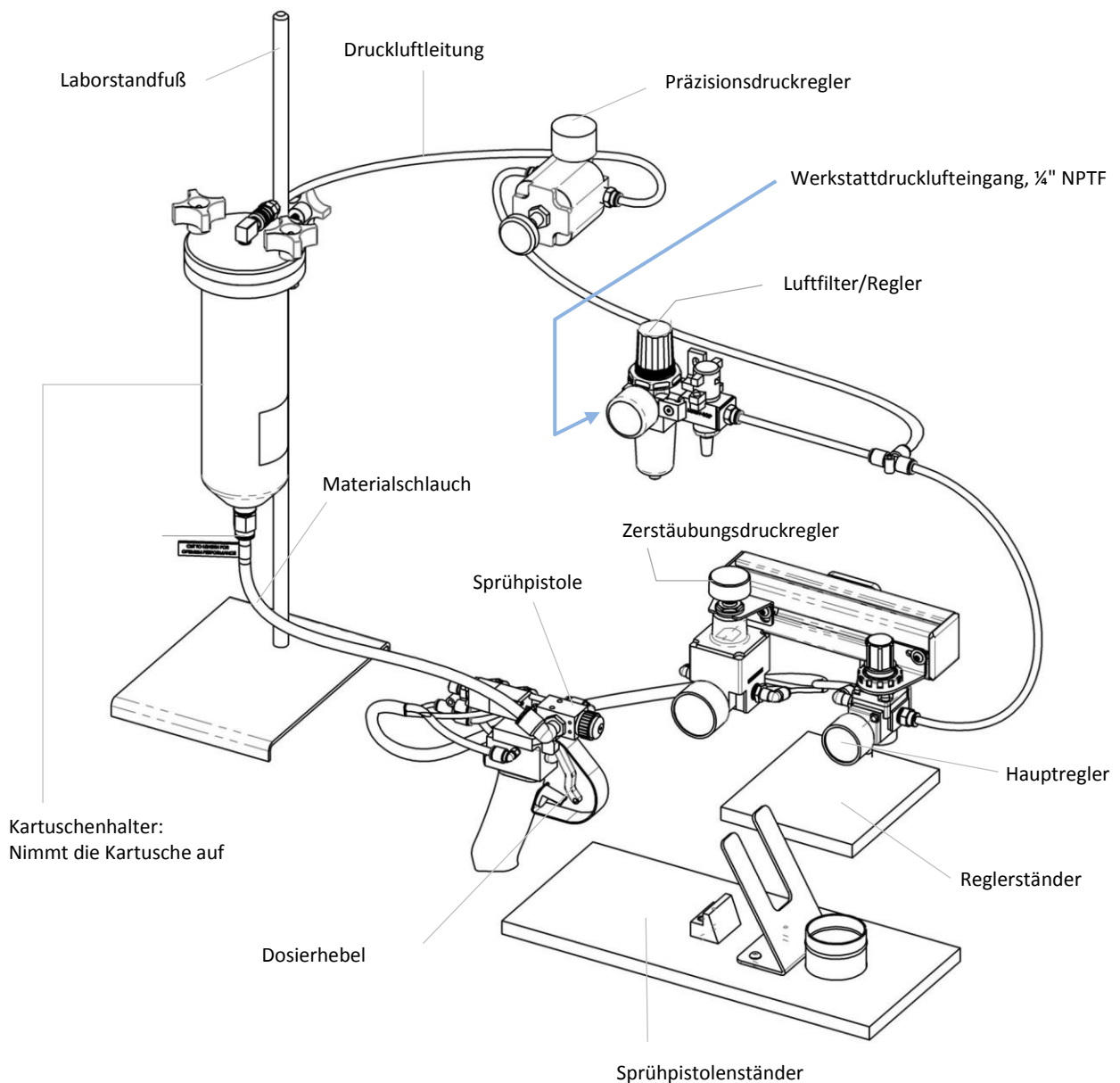


# Übersicht über das Sprühpistolensystem

## Funktionsweise des Sprühpistolensystems

Das manuell betätigte Sprühpistolensystem von Dymax nutzt Druckluft, um den Flüssigkeitsbehälter mit Druck zu beaufschlagen. Der Druck drückt Flüssigkeit aus dem Behälter durch den Materialschlauch in die Sprühpistole. Wenn Sie die Sprühpistole durch Drücken des Bedienungshebels öffnen, fließt Flüssigkeit in die Sprühpistole, wird dort zerstäubt und durch den Sprühkopf versprüht (Abbildung 2).

**Abbildung 2: Typischer Aufbau des Sprühpistolensystems mit 550-ml-Flüssigkeitsbehälter**



## Besondere Eigenschaften des Sprühpistolensystems

Eigenschaften	Vorteile
Alle flüssigkeitsbenetzten Komponenten der Sprühpistole bestehen aus Edelstahl, Teflon® oder Kalrez®	Sprühpistole ist mit mehr Flüssigkeiten kompatibel
Leichte Sprühpistole mit geringem Abzugswiderstand	Ergonomisches Design ermöglicht stundenlanges ermüdungsfreies Sprühen
Einfache Einstellung des Durchflusses und der Zerstäubung	Größere Dosiergenauigkeit mit geringerem Materialverlust
Pneumatische Betätigung	Kein Strom notwendig
Abgedichteter Flüssigkeitsbehälter ohne Kontakt mit Umgebungsbedingungen	Einfache Außerbetriebnahme und Reinigung
Sicherheitsventile an Drucktanks für Flaschen und Eimer	Erhöhte Sicherheit für Anwender
Drucktanks für Eimer aus Edelstahl	Mit mehr Flüssigkeiten kompatibel
Bei geschlossenem Luftfilter/Druckregler-Absperrventil ist das System drucklos.	Erhöhte Sicherheit für Anwender
Hochwertiger Präzisionsdruckregler mit drei Manometern (für unterschiedliche Druckbereiche)	Möglichkeit zur Auswahl des am besten geeigneten Manometers zur genauen Messung und Regelung des Behälterdrucks

Wenn Sie Teile des Systems austauschen, vergewissern Sie sich, dass die Ersatzteile dieselbe Qualität wie Originalteile haben, um die Sicherheit und die Leistung des Systems zu erhalten.

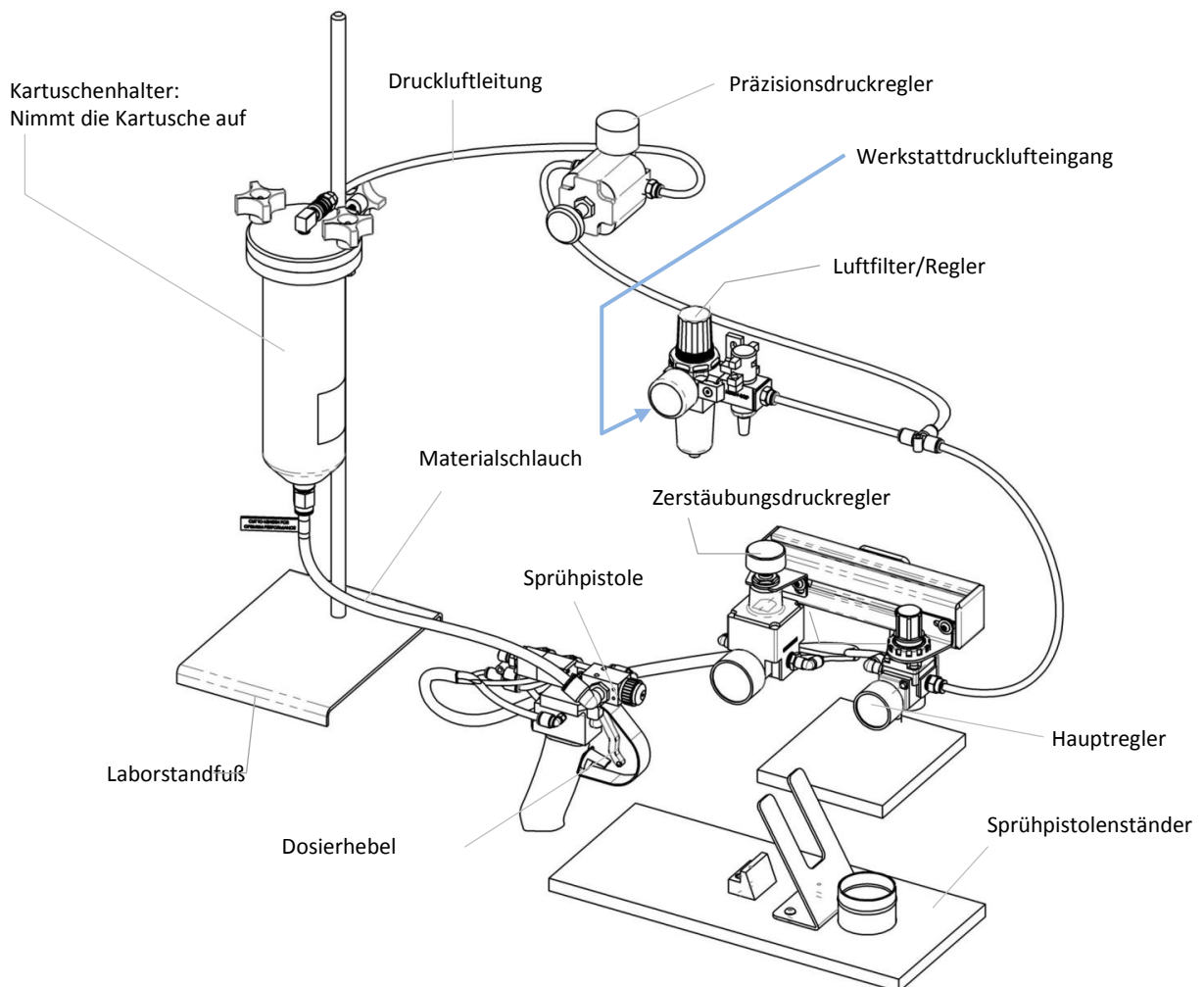
## Beschreibung der Hauptkomponenten

Zu den Hauptkomponenten in einem manuellen Sprühpistolensystem gehören (Abbildung 3):

1. **Luftfilter/Druckregler:** Der Luftfilter/Druckregler ermöglicht das Verringern des Drucks der Werkstattzuluft auf einen Druck, der vom Dosiersystem genutzt werden kann. Zum Luftfilter/Druckregler gehören:
  - a. Filtertopf mit angeschlossenem Filter zum Entfernen von festen und flüssigen Verunreinigungen aus der Druckluft.
  - b. Manometer, der den Luftdruck nach der Regelung anzeigt.
  - c. Druckregelknopf, mit dem Sie den Luftdruck einstellen können.
  - d. Absperrventil zum Starten und Anhalten des Luftstroms in das System. In der Stellung Geschlossen macht das Absperrventil das System drucklos, indem es Luft durch die Auslassöffnung ablässt.
2. **Präzisionsdruckregler:** Mit dem Präzisionsdruckregler können Sie den Luftdruck im Flüssigkeitsbehälter präzise einstellen. Zum Präzisionsdruckregler gehören:
  - a. Manometer, der den Druck im Flüssigkeitsbehälter anzeigt. Ein Manometer mit 0 bis 4,1 bar ist am Druckregler angebracht. Zwei Manometer mit alternativen Skalen sind im Lieferumfang enthalten. Sie können diese je nach benötigtem Betriebsdruck gegen das angebrachte Manometer austauschen.
  - b. Druckregelknopf, mit dem Sie den Druck der in den Behälter strömenden Luft einstellen können.
3. **Druckluftleitung:** Die Druckluftleitung besteht aus einem blauen transparenten Polyurethanschlauch, der für die Nutzung mit Druckluft entwickelt wurde.

4. **Halter oder Drucktank für Behälter:** Die Halter oder Drucktanks für Behälter nehmen Flüssigkeitsbehälter auf. Kartuschenhalter nehmen Kartuschen auf. Drucktanks für Behälter nehmen Flaschen und Eimer auf.
5. **Materialschlauch:** Die Flüssigkeitsdosierleistung besteht aus einem schwarzen lichtundurchlässigen Polyethylen-schlauch, der mit den chemischen Zusammensetzungen von Dymax-Flüssigkeiten und vielen Arten von kommerziellen Klebstoffen und Flüssigkeiten kompatibel ist.
6. **Sprühpistole:** Mit der durch einen Abzug steuerbaren Sprühpistole können Sie Flüssigkeiten einfach versprühen. Das Sprühen beginnt, wenn der Bediener den Abzug drückt, und endet, wenn er ihn loslässt. *Die Sprühpistole enthält einen runden Sprühkopf für ein rundes Sprühmuster. Für ein lineares Sprühmuster ist jedoch auch ein optionaler flacher Sprühkopf erhältlich.* Die Sprühpistolen-Baugruppe umfasst ebenfalls zwei Regler. Einer dient zum Regeln der Betriebsluft für die Pistole und der andere zum Regeln der Zerstäubungsluft zum Erzeugen des Sprühnebels.
7. **Laborstandfuß:** Kartuschensysteme verfügen über einen Laborstandfuß für den Kartuschenhalter.
8. **Sprühpistolenständer:** Der Sprühpistolenständer ist eine bequeme Möglichkeit, die Sprühpistole bei Nichtgebrauch in der empfohlenen Position zu halten.

**Abbildung 3: Komponenten eines handbetätigten 550-ml-Sprühpistolensystems**



# Arten von Kartuschenhaltern und Drucktanks

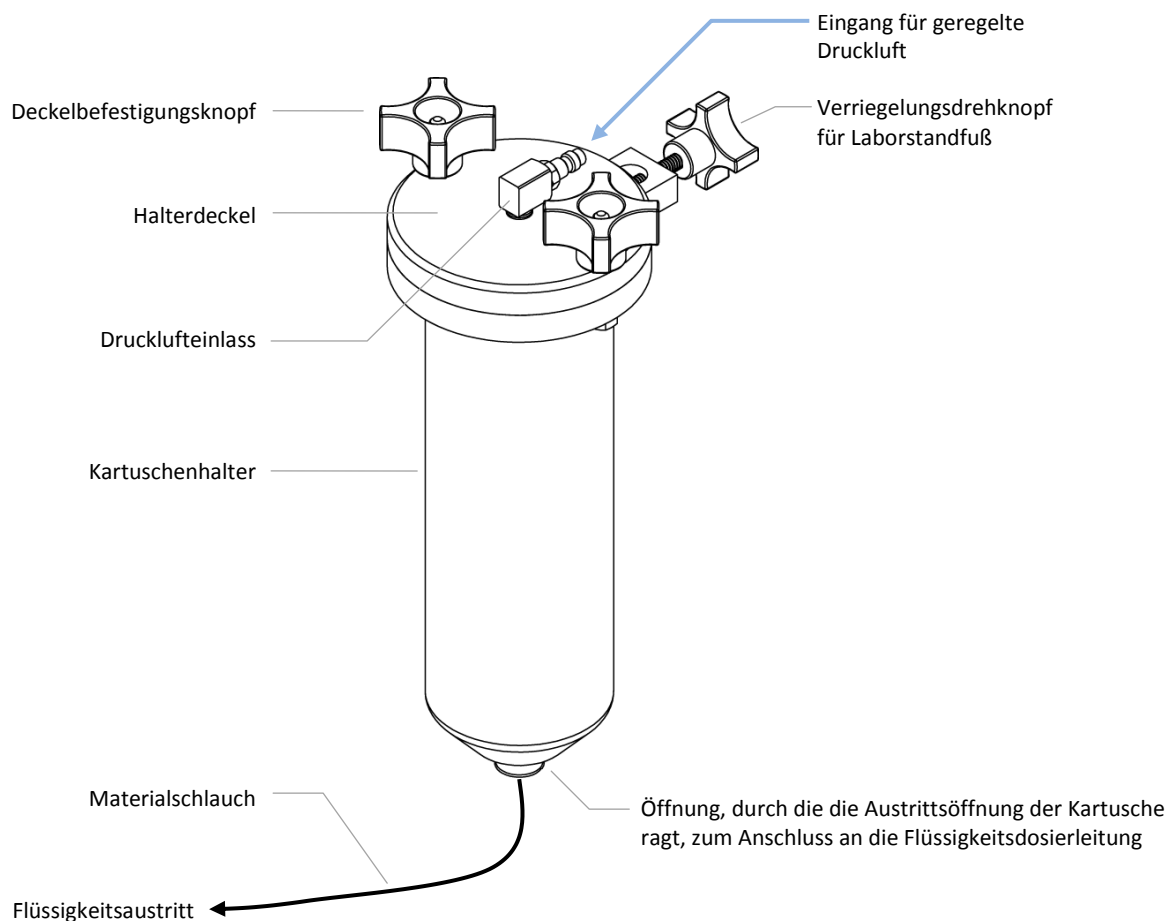
Je nach bestelltem Dosiersystem ist ein Kartuschenhalter oder ein Drucktank für Flaschen/Eimer im Lieferumfang enthalten. [Wenn Sie ein System ohne Halter/Drucktank bestellt haben, ist kein Halter/Drucktank im Lieferumfang enthalten.]

Halter- und Drucktankkonfigurationen und Anschlusspunkte sind unten abgebildet (Abbildung 4, Abbildung 5, und Abbildung 6).

## Kartuschenhalter

Kartuschenhalter sind in drei Größen lieferbar, die Konstruktion ist jedoch gleich (Abbildung 4). In jedem Kartuschenhalter befindet sich eine leere, wiederverwendbare Kartusche, die Sie mit der zu dosierenden Flüssigkeit füllen können.

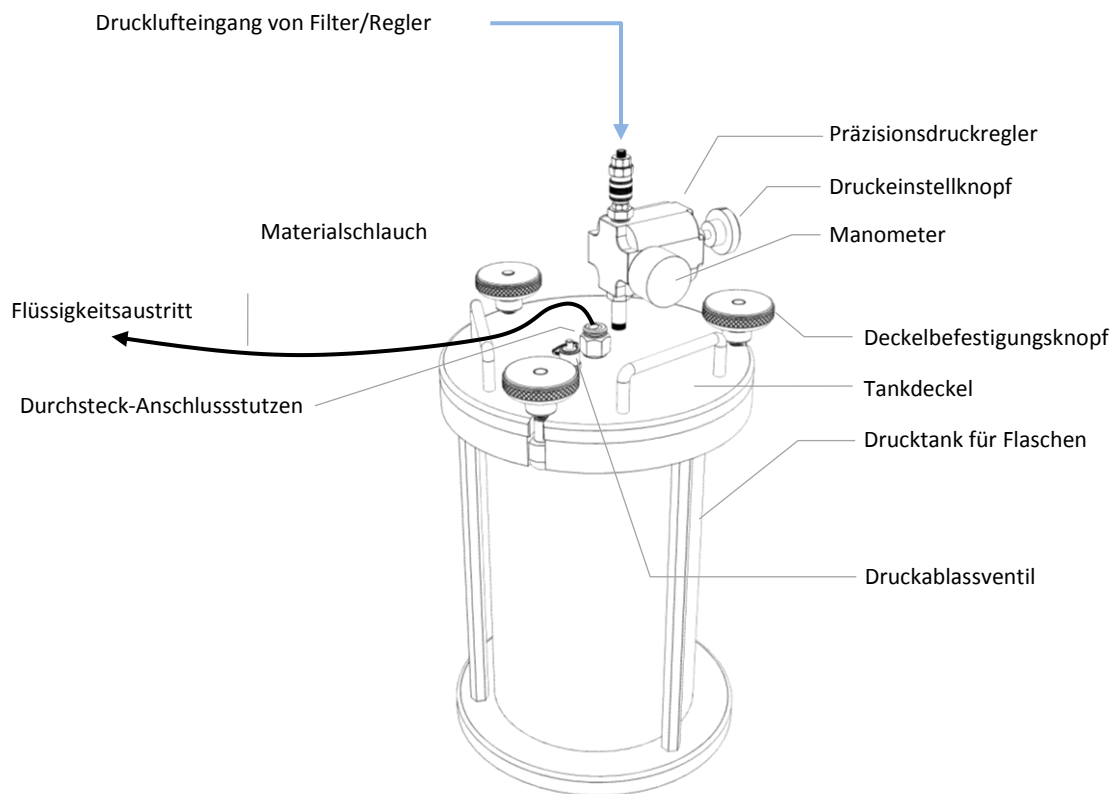
**Abbildung 4: Kartuschenhalter für Kartuschensystem**



## Drucktank für Flaschen

Der Drucktank für Flaschen hat einen Durchsteck-Anschlussstutzen am Tankdeckel. Der Materialschlauch wird durch den Anschlussstutzen in den Drucktank eingeschoben, um ein Steigrohr zu bilden. Wenn der Tank mit Druck beaufschlagt wird, wird die Flüssigkeit das Steigrohr hinauf und in die Flüssigkeitsdosierleitung gedrückt (Abbildung 5). Der Präzisionsdruckregler ist dauerhaft am Deckel des Drucktanks angebracht.

**Abbildung 5: Flaschenhalter**



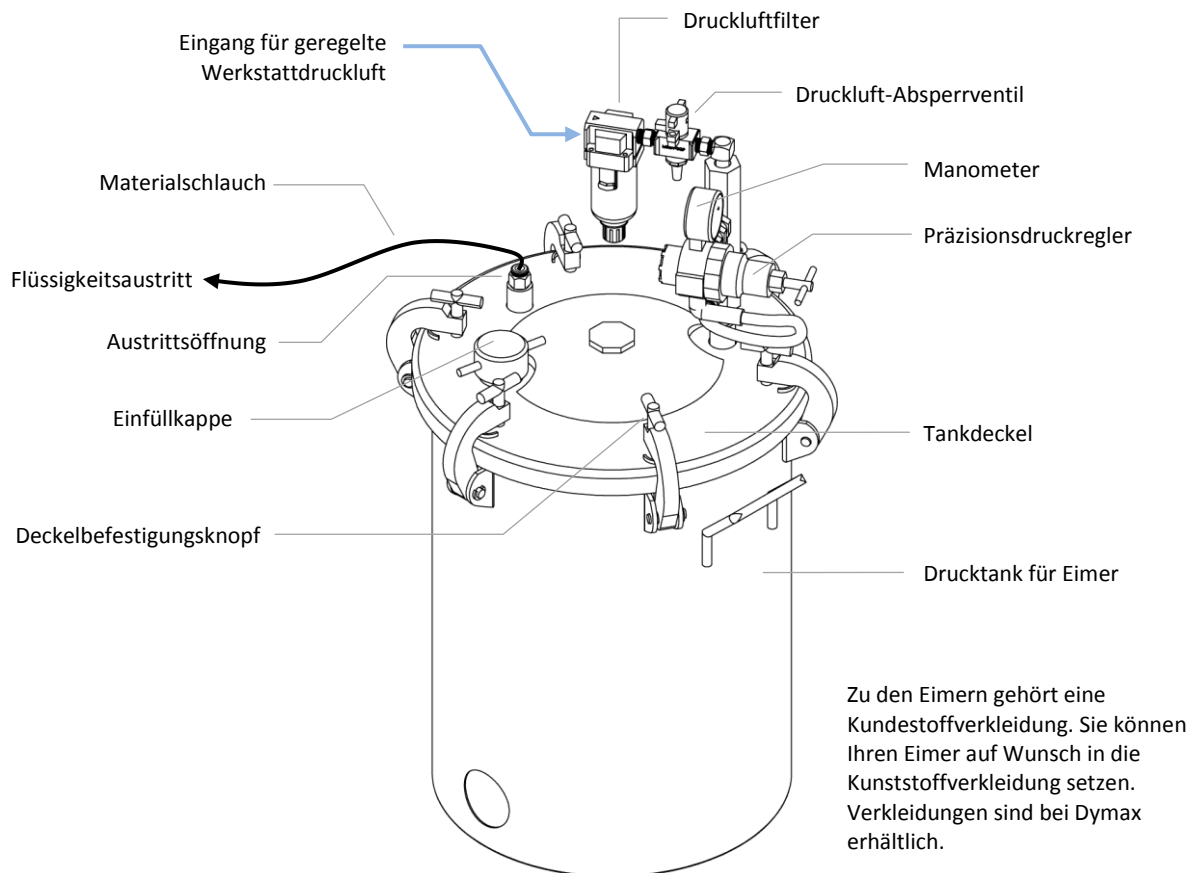
## Drucktank für Eimer

Der Drucktank für Eimer hat ein Metallsteigrohr mit einem Austritts-Anschlussstutzen am Tankdeckel. Falls gewünscht, können Sie das Steigrohr auch als biegsames Rohr konfigurieren. Verwenden Sie hierzu die mitgelieferte Dosierleitung und schieben Sie sie durch den Durchsteck-Anschlussstutzen.

**Die Flüssigkeitsdosierleitung wird an den Steigrohr-Anschlussstutzen angeschlossen. Der Druck im Tank drückt die Flüssigkeit das Steigrohr hinauf und in die Flüssigkeitsdosierleitung. Am Tankdeckel befinden sich ein fest installierter Druckregler und ein Absperrventil. Darüber hinaus verfügt der Deckel über einen dauerhaft angebrachten Präzisionsdruckregler und ein Sicherheits-Druckablassventil (Abbildung 6: Komponenten von Drucktanks für Eimer**

).

**Abbildung 6: Komponenten von Drucktanks für Eimer**



# Zusammenbau des Systems (für alle)

## Auspacken und Prüfen der Lieferung

Je nach bestelltem System erhalten Sie einen oder mehrere Kartons. Prüfen Sie die Kartons und benachrichtigen Sie das Transportunternehmen sofort über eventuelle Schäden.

Öffnen Sie den Karton und prüfen Sie den Inhalt auf Schäden. Falls Teile beschädigt sind, benachrichtigen Sie das Transportunternehmen und reichen Sie eine Reklamation für die beschädigten Teile ein. Wenden Sie sich an Dymax, damit wir sofort neue Teile an Sie verschicken können.

Prüfen Sie, ob die gelieferten Teile mit denen im Abschnitt „Im System enthaltene Bauteile“ auf Seite 7 übereinstimmen. Falls Teile fehlen, wenden Sie sich an Ihren Dymax-Vertragshändler vor Ort oder an unseren Kundendienst, um das Problem beheben zu lassen.

## Benötigte Betriebsmittel

Für das Sprühpistolensystem werden 4,0 bis 7,0 bar saubere, trockene Druckluft bzw. Stickstoff oder ein anderes Inertgas benötigt. Eine Druckluft-Durchflussrate von 57 – 120 L/min ist für alle Systeme ausreichend.

## Auswählen und Anbringen eines alternativen Manometer

Zu Ihrem System gehört ein Manometer mit 0 bis 4,1 bar, der am Präzisionsdruckregler angebracht ist. Darüber hinaus sind zwei alternative Manometer mit 0 bis 2 bar und 0 bis 6,9 bar im Lieferumfang Ihres Systems enthalten, die Sie bei Bedarf selbst installieren können. Wenn Sie wissen, dass Sie den Flüssigkeitsbehälter mit Druck im Bereich von 0 bis 2 bar oder 0 bis 6,9 bar beaufschlagen werden, bringen Sie den entsprechenden Manometer vor dem Zusammenbau Ihres Systems an. Wenn Sie nicht sicher sind, in welchem Druckbereich Sie Ihr System betreiben werden, beginnen Sie mit dem angebrachten Manometer und wechseln Sie bei Bedarf zu einem der alternativen Manometer.

## Erstmaliger Aufbau der Sprühpistole

Die Sprühpistole SG-100 lässt sich einfach aufbauen. Alle Luftanschlüsse sind vorinstalliert, mit Ausnahme des Anschlusses zwischen dem Hausanschluss und dem Hauptregler. Der Materialschlauch muss an den 3/8"- Aussendurchmesser -Schlauchanschlussstutzen (empfohlen: 3/8"- Aussendurchmesser - Materialschlauch Best.-Nr. T16787) am Sprühventil angeschlossen werden. Prüfen Sie vor dem Betrieb, ob die Materialschlauch und Luftleitungen vollständig und sicher angeschlossen sind.

## Zusammenbauen des Systems

In den folgenden Kapiteln wird beschrieben, wie die vier Arten von Dosiersystemen zusammengebaut werden:

A: Kartuschensysteme (Seite 17)

B: Flaschensysteme (Seite 21)

C: Eimersysteme (Seite 23)

D: Systeme mit kundenseitig bereitgestelltem Halter/Drucktank (Seite 25)



# A: Zusammenbauen von Kartuschensystemen

Beim Zusammenbau von Kartuschensystemen müssen zwei Hauptvorgehensweisen durchgeführt werden:

A1: Anschließen des Luftfilters/Druckreglers an den Präzisionsdruckregler, den Kartuschenhalter und die Sprühpistole

A2: Anschließen der Kartusche an die Sprühpistole

**HINWEIS:** Achten Sie darauf, dass Sie die Luftleitungen richtig an die Eingänge und Ausgänge der Komponenten des Dosiersystems anschließen. Das Dosiersystem funktioniert nicht ordnungsgemäß, wenn Sie die Druckluftleitungen falsch anschließen.

## A1: Anschließen des Luftreglers an den Halterdeckel

1. Bauen Sie den Laborstandfuß zusammen und platzieren Sie ihn auf der Arbeitsfläche.
2. Bringen Sie den Kartuschenhalter am Laborstandfuß an und befestigen Sie ihn mit dem Verriegelungsknopf.
3. Bringen Sie den Luftfilter/Druckregler gemäß der Herstelleranleitung im Lieferumfang des Luftfilters/Reglers fest in einer aufrechten Position an (Filtertopf unten). Wenn Sie den Eingangsdruckregler nicht sicher in einer aufrechten Position befestigen, kann der Regler keine Flüssigkeit und Partikel von der Eingangsdruckluft entfernen.

Nehmen Sie das blaue Schlauchstück mit 1/4" (6,3 mm) Aussendurchmesser ohne angebrachten Anschlussstutzen zur Hand. Schließen Sie ein Stück dieses Schlauchs in geeigneter Länge an der Ausgangsöffnung des Luftfilters/Reglers und an der Eingangsöffnung des Präzisionsdruckreglers an (Abbildung 7). Schieben Sie die Schlauchenden zum Anschließen in die Anschlussstutzen.

4. Nehmen Sie das blaue Schlauchstück mit 1/4" (6,3 mm) Aussendurchmesser und angebrachtem Anschlussstutzen zur Hand. Schließen Sie ein Stück dieses Schlauchs in geeigneter Länge an der Ausgangsöffnung des Präzisionsdruckreglers an, indem Sie das Schlauchende in den Anschlussstutzen des Reglers schieben. Schließen Sie den Anschlussstutzen des anderen Schlauchendes an den Lufteingangs-Anschlussstutzen des Halterdeckels an.
5. Vergewissern Sie sich, dass das Absperrventil am Luftfilter/Druckregler in der Position Geschlossen ist.
6. Schließen Sie Ihren Drucklufthausanschluss an den Eingangsanschluss des Luftfilters/Reglers an.

## A2: Anschließen der Sprühpistole an die Kartusche

### Wählen der Materialschlauchgröße

Der erste Schritt beim Anschließen der Sprühpistole an die Kartusche ist die Auswahl einer geeigneten Materialschlauchgröße. Für den Materialschlauch vom Ausgang der Kartusche zur Sprühpistole können Schläuche mit 3/8" (9,5 mm) Aussendurchmesser, 1/4" (6,3 mm) Aussendurchmesser oder 3/8" (9,5 mm) UND 1/4" (6,3 mm) Aussendurchmesser verwendet werden.

- Verwenden Sie den Schlauch mit 3/8" (9,5 mm) Aussendurchmesser für Anwendungen mit hoher Durchflussrate oder hoher Viskosität.
- Verwenden Sie den Schlauch mit 1/4" (6,3 mm) Aussendurchmesser für Anwendungen mit niedriger Durchflussrate oder bei Flüssigkeiten mit geringer Viskosität.
- Verwenden Sie bei Anwendungen mit niedrigen Durchflussraten und Flüssigkeiten mit geringer Viskosität den Schlauch mit 3/8" (9,5 mm) Aussendurchmesser am Flüssigkeitsbehälter und verengen Sie ihn auf einen Schlauch mit 1/4" (6,3 mm) Aussendurchmesser an der Sprühpistole. Durch Verwenden des Schlauchs mit 1/4" (6,3 mm) Aussendurchmesser an der Sprühpistole erhalten Sie eine biegsamere Leitung, die eine einfachere Handhabung der Sprühpistole ermöglicht.

**HINWEIS:** Um eine optimale Dosierleistung zu erreichen, sollten alle Materialschläuche so kurz wie möglich sein, um das Risiko eines Druckabfalls und anderer Schwankungen, die eine genaue Dosierung erschweren könnten, zu verringern.

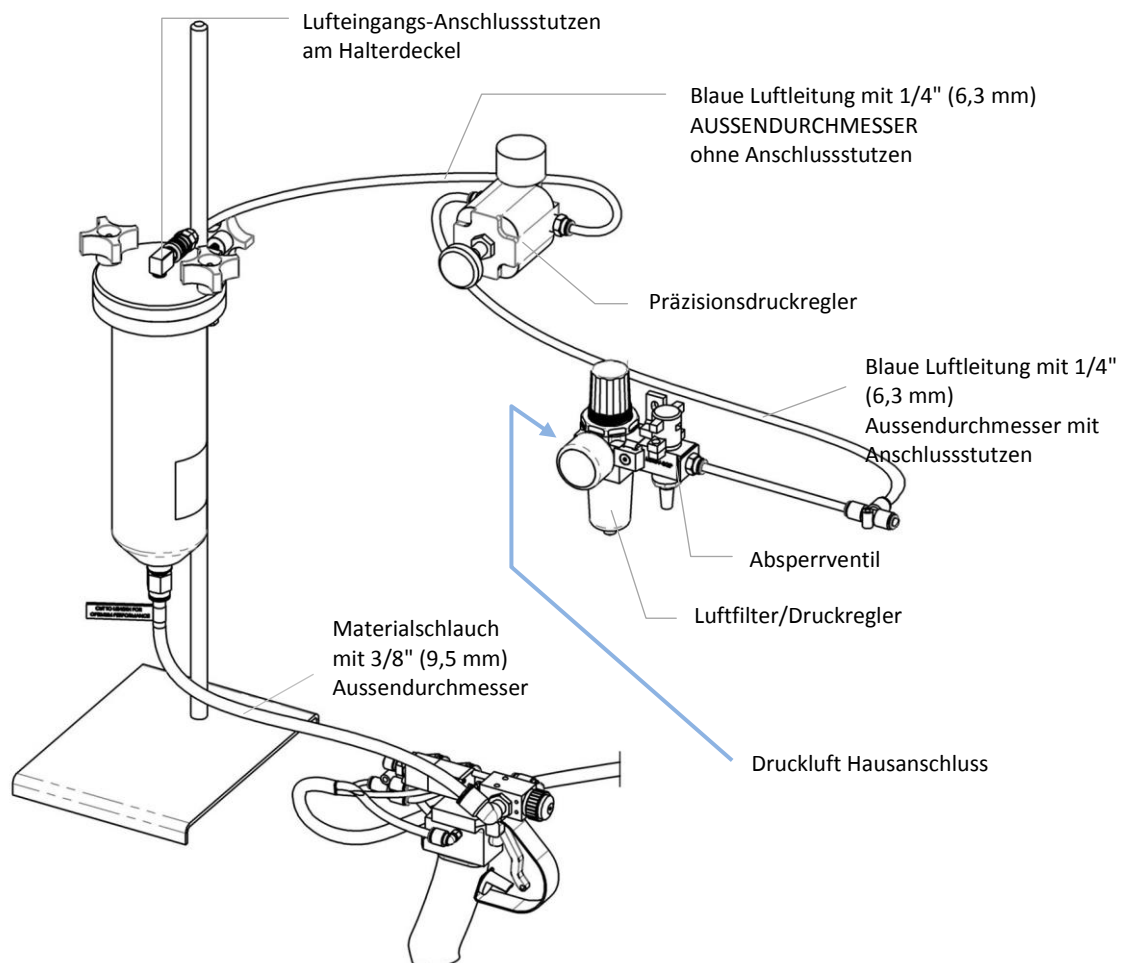
### Schlauchreduktionsstück

Im Lieferumfang Ihres Systems ist ein 3/8"-zu-1/4"- (9,5-zu-6,3-mm-) Aussendurchmesser - Schlauchreduktionsstück enthalten. Dieses Reduktionsstück ermöglicht, den 3/8"- (9,5-mm-) Materialschlauch an den Behälterausgang anzuschließen und sie in der Nähe der Sprühpistole auf 1/4" (6,3 mm) Aussendurchmesser zu reduzieren.

### Anschlussstutzeinsätze ermöglichen die Nutzung von 1/4"- (6,3-mm-) Materialschläuchen

Im Lieferumfang Ihres Systems sind zwei 3/8"-zu-1/4"- (9,5-zu-6,3-mm-) Anschlussstutzeinsätze enthalten. Durch Drücken dieser Einsätze in die 3/8"- (9,5-mm-) Anschlussstutzen am Kartuschenausgang oder am Sprühpistolen-Flüssigkeitseingang können Sie Schläuche mit 1/4" (6,3 mm) Aussendurchmesser anschließen und für die Flüssigkeitsdosierung verwenden.

Abbildung 7: Dosierleitungsaufbau



### Anschließen der Kartusche an die Sprühpistole



**WARNUNG!** Einige Dymax-Flüssigkeiten können Ihre Haut innerhalb von Sekunden aneinanderkleben. Sie können die Haut, die Augen und die Schleimhäute reizen. Tragen Sie bei der Arbeit mit Dymax-Flüssigkeiten und dem Sprühpistolensystem Schutzhandschuhe und eine Schutzbrille, um das Risiko von Hautverklebungen oder Reizungen zu minimieren.

1. Entfernen Sie den Deckel vom 160-, 300-, oder 550-ml-Kartuschenhalter, indem Sie die Deckelbefestigungsknöpfe lösen. Entnehmen Sie die leere Kartusche, falls vorhanden.
2. Entfernen Sie den Kunststoffdeckel von der Dymax-Kartusche oder der Kartusche eines anderen Herstellers.
3. Setzen Sie die Kartusche in den Halter ein, sodass der Flüssigkeitsausgang an der Unterseite der Kartusche durch die Öffnung an der Unterseite des Halters ragt.
4. Bringen Sie den Halterdeckel am Halter an und drehen Sie die Deckelbefestigungsknöpfe fest.

5. Entfernen Sie den Kartuschenhalter aus dem Laborstandfuß und halten Sie den Halter über Kopf, um zu verhindern, dass Flüssigkeiten mit geringer Viskosität aus der Kartusche fließen, wenn Sie den Verschluss entfernen.
6. Schrauben Sie den Verschluss vom Kartuschenausgang ab.
7. Schrauben Sie den mitgelieferten 3/8" (9,5-mm-) Anschlussstutzen in den Kartuschenausgang, bis er gerade fest sitzt, und drehen Sie ihn dann noch eine halbe Umdrehung weiter.

**HINWEIS:** An den Gewindewindungen des 3/8" (9,5-mm-) Anschlussstutzens sollte Gewindeband angebracht sein. Falls kein Gewindeband am Anschlussstutzen angebracht ist (oder Sie den Anschlussstutzen wiederverwenden), bringen Sie neues Gewindeband an den Gewindewindungen an, um Flüssigkeitslecks zu vermeiden.

*Der von Dymax gelieferte 3/8"- (9,5-mm-) Anschlussstutzen ist speziell an den Kartuschenausgang angepasst. (Die drei unteren Gewindewindungen sind aus dem Anschlussstutzen herausgefräst.) Wenn Sie einen Standard-Anschlussstutzen anstelle des von Dymax gelieferten Anschlussstutzens verwenden, wird der Kartuschenausgang beschädigt, und es entstehen Flüssigkeitslecks. Verwenden Sie am Ausgangsanschluss einer Kartusche nur den von Dymax gelieferten Anschlussstutzen.*

8. Bestimmen Sie die gewünschte Größe der Dosierleitung.
  - a. Wenn Sie eine 3/8"- (9,5-mm-) Leitung verwenden, wechseln Sie zum nächsten Schritt.
  - b. Wenn Sie die 1/4"- (6,3-mm-) Dosierleitung verwenden, schieben Sie die 3/8"-zu-1/4"- (9,5-zu-6,3-mm-) Anschlussstutzeneinsätze in die Anschlussstutzen am Kartuschenausgang und am Sprühpistolens-Flüssigkeitseingang. Dadurch können Sie die 1/4"- (6,3-mm-) Dosierleitung an die Anschlussstutzen anschließen.
  - c. Wenn Sie die Materialschlauch an der Sprühpistole auf 6,3 mm verringern wollen, setzen Sie den 3/8"-zu-1/4"- (9,5-zu-6,3-mm-) Anschlussstutzeneinsatz nur in den Flüssigkeitseingangs-Anschlussstutzen der Sprühpistole ein.

Bestimmen Sie die Arbeitslänge der Dosierleitung vom Behälter zur Sprühpistole und schneiden Sie die Leitung auf die entsprechende Länge zu. Der Materialschlauch sollte so kurz wie möglich zugeschnitten werden, um Druckverluste in der Leitung zu vermindern. Sie sollte jedoch lang genug sein, dass Sie im Arbeitsbereich bequem mit der Sprühpistole arbeiten können.

**HINWEIS:** Wenn Sie die Dosierleitung von 3/8" auf 1/4" (9,5 auf 6,3 mm) verringern, schneiden Sie die 3/8"- (9,5-mm-) Leitung etwa 30,5 cm kürzer als benötigt. Schneiden Sie ein 30,5 cm langes Stück Schlauch mit 1/4" (6,3 mm) Außendurchmesser zu. Verbinden Sie die beiden Leitungen mit dem 3/8"-zu-1/4"- (9,5-zu-6,3-mm-) Aussendurchmesser -Schlauchreduktionsstück (Abbildung 7). Schließen Sie ein Ende der Dosierleitung an den Behälterausgangs-Anschlussstutzen an, indem Sie die Leitung in den Anschlussstutzen schieben.

9. Schließen Sie das andere Ende der Materialschlauch an den Flüssigkeitseingangs-Anschlussstutzen an der Sprühpistole an, indem Sie die Leitung in den Anschlussstutzen schieben.
10. Drehen Sie den Halter wieder richtig herum und befestigen Sie ihn mit der Feststellmutter und dem Drehknopf am Halter am Laborstandfuß.

# B: Zusammenbauen von Flaschensystemen

Beim Zusammenbau von Flaschensystemen müssen drei Hauptvorgehensweisen durchgeführt werden:

- B1: Anschließen des Luftfilters/Druckreglers an den Präzisionsdruckregler des Drucktanks für Flaschen und die Sprühpistole
- B2: Anschließen der Sprühpistole an den Drucktank für Flaschen
- B3: Einsetzen der Flasche in den Drucktank

**HINWEIS:** Achten Sie darauf, dass Sie die Luftleitungen richtig an die Eingänge und Ausgänge der Komponenten des Dosiersystems anschließen. Das Dosiersystem funktioniert nicht ordnungsgemäß, wenn Sie die Druckluftleitungen falsch anschließen.

## B1: Anschließen des Luftreglers an den Drucktankdeckel

1. Legen Sie die Flasche in der Nähe des Arbeitsbereichs auf die Werkbank.
2. Bringen Sie den Luftfilter/Druckregler fest in einer aufrechten Position an (Filtertopf unten). Wenn Sie den Luftfilter/Druckregler nicht fest in einer aufrechten Position befestigen, kann der Regler keine Flüssigkeit und Partikel von der Eingangsdruckluft entfernen.
3. Nehmen Sie das blaue Schlauchstück mit 1/4" (6,3 mm) Aussendurchmesser ohne angebrachten Anschlussstutzen zur Hand. Schließen Sie ein Stück dieses Schlauchs in geeigneter Länge an der Ausgangsöffnung des Luftfilters/Druckreglers und an der Eingangsöffnung des Präzisionsdruckreglers an, indem Sie die Schlauchenden in die Anschlussstutzen schieben.
4. Vergewissern Sie sich, dass das Absperrventil am Luftfilter/Druckregler in der Position „Geschlossen“ ist.
5. Schließen Sie Ihren Druckluftanschluss an den Eingangsanschluss des Luftfilters/Druckreglers an.

## B2: Anschließen der Sprühpistole an den Drucktankdeckel

### Auswählen einer Materialschlauchkonfiguration

Der erste Schritt beim Anschließen der Sprühpistole an die Flasche im Drucktank ist die Auswahl einer geeigneten Materialschlauchgröße. Für den Materialschlauch vom Ausgang der Kartusche zur Sprühpistole können Schläuche mit 3/8" (9,5 mm) Aussendurchmesser oder 3/8" (9,5 mm) UND 1/4" (6,3 mm) Aussendurchmesser verwendet werden.

- ◆ Verwenden Sie den Schlauch mit 3/8" (9,5 mm) Aussendurchmesser für Anwendungen mit hoher Durchflussrate oder hoher Viskosität.
- ◆ Verwenden Sie bei Anwendungen mit niedrigen Durchflussraten und Flüssigkeiten mit geringer Viskosität den Schlauch mit 3/8" (9,5 mm) Aussendurchmesser am Drucktank für Flaschen und verengen Sie ihn auf einen Schlauch mit 1/4" (6,3 mm) Aussendurchmesser an der Sprühpistole. Durch Verwenden des Schlauchs mit 1/4" (6,3 mm) Aussendurchmesser an der Sprühpistole erhalten Sie eine biegsamere Leitung, die eine einfachere Handhabung der Sprühpistole ermöglicht.

**HINWEIS:** Um eine optimale Dosierleistung zu erreichen, sollten alle Materialschläuche so kurz wie möglich sein, um das Risiko eines Druckverlustes und anderer Schwankungen, die eine genaue Dosierung erschweren könnten, zu verringern.

### Schlauchreduktionsstück

Im Lieferumfang Ihres Systems ist ein 3/8"-zu-1/4"- (9,5-zu-6,3-mm-) Aussendurchmesser - Schlauchreduktionsstück enthalten. Dieses Reduktionsstück ermöglicht, den 3/8"- (9,5-mm-) Materialschlauch an den Drucktank für Flaschen anzuschließen und sie in der Nähe der Sprühpistole auf 1/4" (6,3 mm) Aussendurchmesser zu reduzieren.

### Anschlussstutzeinsätze ermöglichen die Nutzung von 1/4" - (6,3-mm-) Materialschläuchen

Im Lieferumfang Ihres Systems ist ebenfalls ein 3/8"-zu-1/4"- (9,5-zu-6,3-mm-) Anschlussstutzeinsatz enthalten. Durch Drücken dieses Einsatzes in den 3/8"- (9,5-mm-) Anschlussstutzen am Flüssigkeitseingang der Sprühpistole können Sie die Dosierleitung mit 1/4" (6,3 mm) Aussendurchmesser anschließen, wenn Sie den Leitungsdurchmesser verringern möchten.

### Anschließen der Sprühpistole an den Flaschendrucktank-Deckel

1. Bestimmen Sie die gewünschte Größe der Dosierleitung.
  - a. Wenn Sie eine 3/8"- (9,5-mm-) Aussendurchmesser -Leitung verwenden, wechseln Sie zum nächsten Schritt.
  - b. Wenn Sie einen Schlauch mit 3/8" (9,5 mm) Aussendurchmesser verwenden und ihn auf 1/4" (6,3 mm) an der Sprühpistole verringern wollen, setzen Sie den 3/8"-zu-1/4"- (9,5-zu-6,3-mm-) Anschlussstutzeinsatz in den Flüssigkeitseingangs-Anschlussstutzen der Sprühpistole ein.
2. Schieben Sie den Schlauch mit 3/8" (9,5 mm) Aussendurchmesser durch den Durchsteck-Anschlussstutzen an der Oberseite des Tankdeckels. Greifen Sie den Schlauch, wenn er an der Unterseite des Tankdeckels durchtritt, und ziehen Sie ihn durch, um ein Steigrohr zu bilden. Das Steigrohr sollte lang genug sein, um den Boden des Drucktanks zu erreichen, wenn Sie den Drucktankdeckel anbringen.
3. Schneiden Sie das andere Ende der Dosierleitung auf die gewünschte Arbeitslänge zu. Die Dosierleitung sollte so kurz wie möglich zugeschnitten werden, um Druckverluste in der Leitung zu vermindern. Sie sollte jedoch lang genug sein, damit Sie den kompletten Arbeitsbereich erreichen und bequem mit der Sprühpistole arbeiten können.

**HINWEIS:** Wenn Sie die Dosierleitung von 3/8" auf 1/4" (9,5 auf 6,3 mm) verringern, schneiden Sie die 3/8"- (9,5-mm-) Leitung etwa 30 cm kürzer als benötigt. Schneiden Sie ein 30 cm langes Stück Schlauch mit 1/4" (6,3 mm) Aussendurchmesser zu. Verbinden Sie die beiden Leitungen mit dem 3/8"-zu-1/4"- (9,5-zu-6,3-mm-) Aussendurchmesser - Schlauchreduktionsstück (Abbildung 7).

4. Schieben Sie die Flüssigkeitsdosierleitung in den Anschlussstutzen an der Sprühpistole, indem Sie die Leitung in den Anschlussstutzen drücken.

## B3: Einsetzen der Flasche in den Drucktank



**WARNUNG!** Einige Dymax-Flüssigkeiten können Ihre Haut innerhalb von Sekunden aneinanderkleben. Sie können die Haut, die Augen und die Schleimhäute reizen. Tragen Sie bei der Arbeit mit Dymax-Flüssigkeiten und dem Sprühpistolensystem Schutzhandschuhe und eine Schutzbrille, um das Risiko von Hautverklebungen oder Reizungen zu minimieren.

**HINWEIS:** Die meisten Dymax-Klebstoffe und -Flüssigkeiten beginnen mit dem Aushärten, wenn sie Licht ausgesetzt werden. Um ungewolltes Aushärten während des Einsetzens von Flaschen zu vermeiden, sollten Sie deshalb den Drucktank für die Flasche bereithalten und das Einsetzen schnell nach dem Öffnen der Flasche durchführen.

1. Entfernen Sie den Deckel vom Flaschen-Drucktank, indem Sie die Deckelbefestigungsknöpfe lösen.
2. Schrauben Sie den Verschluss von der 1-l- oder 2-l-Flasche ab und setzen Sie die Flasche in den Drucktank ein. Führen Sie diesen Schritt schnell aus, um ungewolltes Aushärten von lichtempfindlichen Flüssigkeiten zu vermeiden.
3. Setzen Sie den Drucktankdeckel auf den Drucktank und achten Sie darauf, dass das Steigrohr dabei in die Flasche eingetaucht wird. Führen Sie diesen Schritt schnell aus, um ungewolltes Aushärten von lichtempfindlichen Flüssigkeiten zu vermeiden.
4. Ziehen Sie die Deckelbefestigungsknöpfe fest.

# C: Zusammenbauen von Eimersystemen

Beim Zusammenbau von Eimersystemen müssen drei Hauptvorgehensweisen durchgeführt werden:

- C1: Anschließen des Luftfilters/Druckreglers an den Präzisionsdruckregler des Drucktankdeckels
- C2: Anschließen der Sprühpistole an den Eimer-Drucktankdeckel
- C3: Einsetzen des Eimers in den Drucktank

**HINWEIS:** Achten Sie darauf, dass Sie die Luftleitungen richtig an die Eingänge und Ausgänge der Komponenten des Dosiersystems anschließen. Das Dosiersystem funktioniert nicht ordnungsgemäß, wenn Sie die Druckluftleitungen falsch anschließen.

## C1: Anschließen des Druckreglers an den Drucktankdeckel

1. Platzieren Sie den Eimer auf dem Boden in der Nähe des Arbeitsbereichs.
2. Vergewissern Sie sich, dass der Druckluftanschluss auf 5,5 bis 6,9 bar eingestellt ist.
3. Vergewissern Sie sich, dass das Druckluft-Absperrventil am Drucktankdeckel in der Position **Geschlossen** ist.
4. Schließen Sie die Druckluftzufuhr mit einem kundenseitig bereitgestellten 1/4"- (6,3-mm-) Anschlussstutzen mit Außengewinde an den Eingang des Filters am Drucktankdeckel an.

## C2: Anschließen der Sprühpistole an den Drucktankdeckel

### Auswählen einer Materialschlauchkonfiguration

Der erste Schritt beim Anschließen der Sprühpistole an den Eimer im Drucktank ist die Auswahl einer geeigneten Materialschlauchgröße. Für den Materialschlauch vom Ausgang der Kartusche zur Sprühpistole können Schläuche mit 3/8" (9,5 mm) Aussendurchmesser oder 3/8" (9,5 mm) UND 1/4" (6,3 mm) Aussendurchmesser verwendet werden.

- Verwenden Sie den Schlauch mit 3/8" (9,5 mm) Aussendurchmesser für Anwendungen mit hoher Durchflussrate oder hoher Viskosität.
- Verwenden Sie bei Anwendungen mit niedrigen Durchflussraten und Flüssigkeiten mit geringer Viskosität den Schlauch mit 3/8" (9,5 mm) Aussendurchmesser am Drucktank für Eimer und verengen Sie ihn auf einen Schlauch mit 1/4" (6,3 mm) Aussendurchmesser an der Sprühpistole. Durch Verwenden des Schlauchs mit 1/4" (6,3 mm) Aussendurchmesser an der Sprühpistole erhalten Sie eine biegsamere Leitung, die eine einfachere Handhabung der Sprühpistole ermöglicht.

**HINWEIS:** Um eine optimale Dosierleistung zu erreichen, sollten alle Materialschläuche so kurz wie möglich sein, um das Risiko eines Abfalls des Flüssigkeitsdrucks und anderer Schwankungen, die eine genaue Dosierung erschweren könnten, zu verringern.

### Schlauchreduktionsstück

Im Lieferumfang Ihres Systems ist ein 3/8"-zu-1/4"- (9,5-zu-6,3-mm-) Aussendurchmesser - Schlauchreduktionsstück enthalten. Dieses Reduktionsstück ermöglicht, den 3/8" (9,5-mm-) Materialschlauch an den Drucktank für Flaschen anzuschließen und sie an der Sprühpistole auf 1/4" (6,3 mm) Aussendurchmesser zu reduzieren.

### Anschlussstutzeinsätze ermöglichen die Nutzung von 1/4"- (6,3-mm-) Materialschläuchen

Im Lieferumfang Ihres Systems ist auch ein 3/8"-zu-1/4"- (9,5-zu-6,3-mm-) Anschlussstutzeinsatz enthalten. Durch Drücken dieses Einsatzes in den 3/8"- (9,5-mm-) Anschlussstutzen am Flüssigkeitseingang der Sprühpistole können Sie die Dosierleitung mit 1/4" (6,3 mm) Aussendurchmesser anschließen, wenn Sie den Leitungsdurchmesser verringern möchten.

### Anschließen der Sprühpistole an den Drucktank für Eimer

1. Bestimmen Sie die gewünschte Größe der Dosierleitung.
  - a. Wenn Sie eine 3/8"- (9,5-mm-) Aussendurchmesser -Leitung verwenden, wechseln Sie zum nächsten Schritt.
  - b. Wenn Sie einen Schlauch mit 3/8" (9,5 mm) Aussendurchmesser verwenden und ihn auf 1/4" (6,3 mm) an der Sprühpistole verringern wollen, setzen Sie den 3/8"-zu-1/4"- (9,5-zu-6,3-mm-) Anschlussstutzeinsatz in den Flüssigkeitseingangs-Anschlussstutzen der Sprühpistole ein.
2. Bestimmen Sie die Arbeitslänge der Dosierleitung vom Eimer-Drucktank zur Sprühpistole und schneiden Sie die Leitung auf die entsprechende Länge zu. Der Materialschlauch sollte so kurz wie möglich zugeschnitten werden, um Druckverluste in der Leitung zu vermindern. Sie sollte jedoch lang genug sein, damit Sie den kompletten Arbeitsbereich erreichen und bequem mit der Sprühpistole arbeiten können.

**HINWEIS:** Wenn Sie die Dosierleitung von 3/8" auf 1/4" (9,5 auf 6,3 mm) verringern, schneiden Sie die 3/8"- (9,5-mm) Leitung etwa 30 cm kürzer als benötigt. Schneiden Sie ein 30 cm langes Stück



Schlauch mit 1/4" (6,3 mm) Aussendurchmesser zu. Verbinden Sie die beiden Leitungen mit dem 3/8"-zu-1/4"- (9,5-zu-6,3-mm-) Aussendurchmesser -Schlauchreduktionsstück (Abbildung 7).

3. Schließen Sie ein Ende der Dosierleitung an den Ausgangsanschlussstutzen am Drucktankdeckel an, indem Sie die Leitung in den Anschlussstutzen schieben.
4. Schließen Sie das andere Ende der Leitung an den Flüssigkeitseingangs-Anschlussstutzen an der Sprühpistole an, indem Sie die Leitung in den Anschlussstutzen schieben.

### C3: Einsetzen des Eimers in den Drucktank



**WARNUNG!** Einige Dymax-Flüssigkeiten können Ihre Haut innerhalb von Sekunden aneinanderkleben. Sie können die Haut, die Augen und die Schleimhäute reizen. Tragen Sie bei der Arbeit mit Dymax-Flüssigkeiten und dem Sprühpistolensystem Schutzhandschuhe und eine Schutzbrille, um das Risiko von Hautverklebungen oder Reizungen zu minimieren.

**HINWEIS:** Die meisten Dymax-Klebstoffe und -Flüssigkeiten beginnen mit dem Aushärten, wenn sie Licht ausgesetzt werden. Um ungewolltes Aushärten während des Einsetzens von Eimern zu vermeiden, sollten Sie deshalb den Drucktank für den Eimer bereithalten und das Einsetzen schnell nach dem Öffnen des Eimers durchführen.

1. Entfernen Sie den Deckel vom Eimer-Drucktank, indem Sie die Deckelbefestigungsknöpfe lösen.
2. Vergewissern Sie sich, dass das Metallsteigrohr vorhanden und an die Unterseite des Drucktankdeckels angebracht ist.
3. Öffnen Sie den 15-l-Eimer mit dem im Lieferumfang des Eimersystems enthaltenen Eimeröffner. Im beiliegenden technischen Leitfaden ist die Verwendung dieses Werkzeugs beschrieben.
4. Heben Sie den Eimer schnell hoch und setzen Sie ihn in den Drucktank.
5. Setzen Sie den Drucktankdeckel schnell auf den Drucktank und achten Sie darauf, dass das Steigrohr dabei in den Eimer eingetaucht wird.
6. Ziehen Sie die Deckelbefestigungsknöpfe fest, um den Drucktank dicht zu verschließen.

## D: Zusammenbauen von Systemen mit kundenseitig bereitgestelltem Kartuschenhalter/Drucktank

Wenn Sie Ihren eigenen Kartuschenhalter/Drucktank verwenden, sollten Sie die drei oben stehenden Zusammenbauverfahren durchlesen und die Verfahren wählen, die am besten für Ihre Halter-/Drucktankkonfiguration geeignet sind. Passen Sie das Zusammenbauverfahren an Ihr System an.

## Vorbereiten des Systems

Sie müssen zwei Schritte durchführen, bevor Sie Ihr System verwenden können:

1. Luft aus dem Materialschlauch ablassen

- Die Durchflussrate des Dosiersystems auf Ihre Bedürfnisse einstellen

In den unten angegebenen Schritten wird die Durchführung dieser Aufgaben beschrieben.



**WARNUNG!** Das Beaufschlagen der Komponenten im Dosiersystem mit mehr als dem maximal empfohlenen Druck kann zum Bersten der Komponenten und schweren Verletzungen führen. Um ein Bersten der Komponenten und Verletzungen zu vermeiden, überschreiten Sie den maximalen Betriebsdruck der Komponenten in Ihrem Flüssigkeitsdosiersystem nicht.

Austretende Flüssigkeiten oder Druckluft können bei Kontakt mit Ihrer Haut schwere Injektionsverletzungen verursachen. Lassen Sie den Sprühkopf nicht mit Ihrer Haut in Kontakt kommen, um das Risiko von Injektionsverletzungen zu minimieren.

## Ablassen von Luft aus dem Materialschlauch

**HINWEIS:** Drehen Sie die Einstellknöpfe beim Einstellen des Luftdrucks mit den Druckreglern langsam wie folgt: Drehen Sie die Einstellknöpfe im Uhrzeigersinn, um den Luftdruck im System zu erhöhen. Drehen Sie die Einstellknöpfe gegen den Uhrzeigersinn, um den Luftdruck im System zu verringern.

Führen Sie die folgenden Schritte durch, um die Luft aus dem Materialschlauch abzulassen:

- Schließen Sie den Präzisionsdruckregler durch Drehen des Druckeinstellknopfs gegen den Uhrzeigersinn bis zum Anschlag.
- Schließen Sie das Luftfilter-/Regler-Absperrventil (oder schließen Sie bei Eimersystemen das Druckluft-Absperrventil).
- Vergewissern Sie sich, dass der Eingang des Luftfilters/Druckreglers mit Druckluft versorgt wird.
- Stellen Sie den Druck am Luftfilter/Druckregler auf ca. 4,8 bar ein.
- Stellen Sie den Druck am Präzisionsdruckregler auf ca. 0,35 bar ein.
- Stecken Sie die Dosieröffnung der Sprühpistole in einen nicht mehr benötigten Becher und drücken Sie den Dosierhebel der Sprühpistole. Nach kurzer Zeit sollte Flüssigkeit durch den Materialschlauch fließen und die Luft herausdrücken.
- Wenn Sie eine Flüssigkeit mit hoher Viskosität verwenden, und die Flüssigkeit nicht aus der Sprühpistole fließt, erhöhen Sie den Behälterdruck mit dem Präzisionsdruckregler um 0,35 bis 0,7 bar.
- Sprühen Sie die Flüssigkeit in einen nicht mehr benötigten Becher und halten Sie die Sprühpistole dabei in einem vertikalen Winkel. Dadurch wird gewährleistet, dass kleine festhängende Luftblasen vollständig aus dem Materialschlauch entfernt werden. Lassen Sie den Abzug los, wenn keine kleinen Luftblasen mehr zu sehen sind.

Nun können Sie die Durchflussrate des Dosiersystems auf Ihre Bedürfnisse einstellen.

## Einstellen der Durchflussrate des Dosiersystems auf Ihre Bedürfnisse

Führen Sie nach dem Zusammenbau und dem Ablassen der Luft aus dem Dosiersystem die unten stehenden Schritte durch, um die Durchflussrate des Systems einzustellen.

Die Schlüssel zu einem genauen und konsistenten Flüssigkeitsstrom sind:

- ◆ Richtige Auswahl eines Sprühkopfs
- ◆ Richtige Grobeinstellung des Flüssigkeitsregelknopfes am Sprühventil
- ◆ Präzisionsregelung und Stabilität des Luftdrucks im Behälter

## Auswählen eines Sprühkopfs und Einstellen des Behälterdrucks

1. Wählen Sie den Sprühkopf für Ihre Anwendung aus und bringen Sie ihn an der Sprühpistole an. Der Sprühkopf lässt sich an das Ende des Sprühventils anschrauben. Die Sprühpistole SG-100 wird standardmäßig mit einem runden Sprühkopf geliefert. Ein fächerförmiger Sprühkopf kann jedoch auch bestellt werden.

**HINWEIS:** Am besten stellen Sie das System so ein, dass es mit einem relativ geringen Druck arbeitet. Der ideale Behälterbetriebsdruck, der vom Präzisionsdruckregler gemessen und geregelt wird, beträgt 2,1 bis 3,5 bar. Sie können einen höheren Druck verwenden, wenn Sie die größte verfügbare Düsenadel oder Spitze verwenden und sie dennoch nicht die gewünschte Durchflussrate erreichen.

2. Stellen Sie den Behälterdruck mit dem Präzisionsdruckregler auf ca. 1 bar ein.
3. Messen Sie die Dosierdurchflussrate. Wenn die Durchflussrate zu hoch ist, verringern Sie den Behälterdruck auf 0,7 bar. Wenn die Durchflussrate zu gering ist, erhöhen Sie den Behälterdruck schrittweise bis Sie das gewünschte Ergebnis erhalten.

**HINWEIS:** Für Kartuschensysteme beträgt der maximal empfohlene Behälterdruck 5,5 bar. Bei höheren Drücken besteht das Risiko, dass Luft in die Kartusche gelangt und in der Flüssigkeit eingeschlossen wird.

**HINWEIS:** Für eine konsistente, wiederholbare Dosierung ist es wichtig, dass der Druck im Behälter stabil bleibt, auch wenn der Zuluftdruck schwankt. Um einen gleichbleibenden Druck im Flüssigkeitsbehälter beizubehalten, stellen Sie den Präzisionsdruckregler um mindestens 0,7 bar geringer ein als den Luftfilter/Druckregler.

4. Wiederholen Sie die Schritte 2 und 3, bis Sie die gewünschte Durchflussrate erreichen.
5. Unter bestimmten Umständen müssen Sie das Dosierventil an der Sprühpistole einstellen, um die richtige Dosierdurchflussrate zu erreichen.

Ihr System ist nun bereit zur Verwendung.

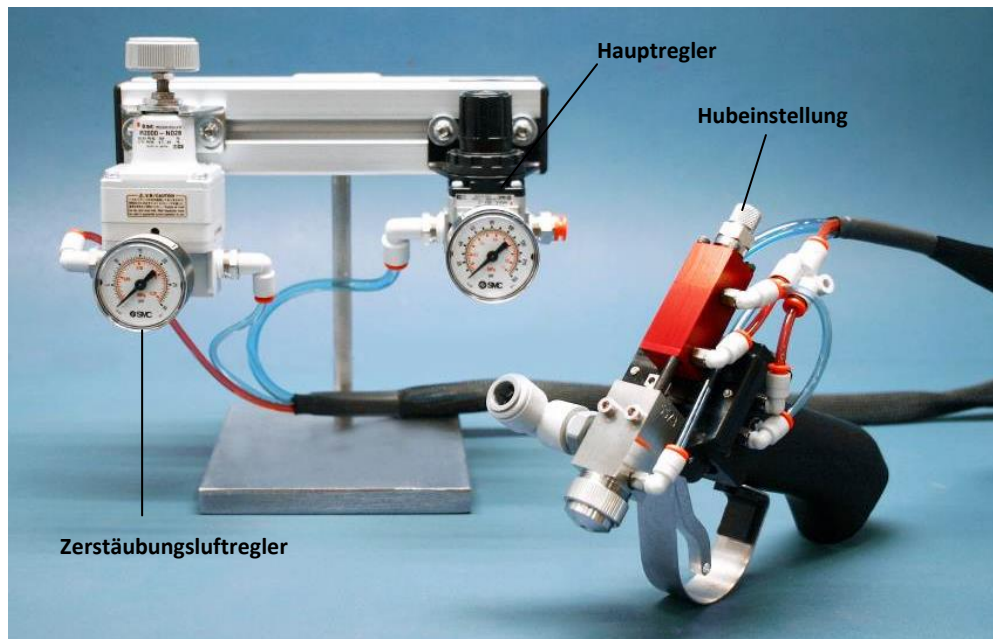
## Anpassen des Sprühmusters an Ihre Bedürfnisse

Es gibt mehrere Einstellmöglichkeiten, die zur Feineinstellung des Sprühmusters angepasst werden können. Diese Einstellungen werden durch die Viskosität der verwendeten Substanz und das gewünschte Sprühmuster und die gewünschte Schichtdicke bestimmt.

- a. Der Luftdruckregler des Druckkessels sollte basierend auf der Viskosität so eingestellt werden, dass das Sprühventil mit einem angemessenen Substanzfluss versorgt wird.
- b. Die Hubeinstellung des Sprühventils (Abbildung 8) sollte zur Feineinstellung der Substanzdurchflussrate des Ventils genutzt werden.
- c. Stellen Sie den Zerstäubungsluftregler (Abbildung 8) ein, um das Luftvolumen zu regeln, das verwendet wird, um die Substanz zu zerstäuben und auf das Bauteil aufzutragen.

**HINWEIS:** Durch Erhöhen des Zerstäubungsluftdrucks wird die Sprühmusterbreite erhöht und die Schichtdicke verringert.

**Abbildung 8: Sprühpistole und Druckregler**



# Einschalten, Verwenden und Anhalten des Dosiersystems

## Einschalten und Verwenden des Systems

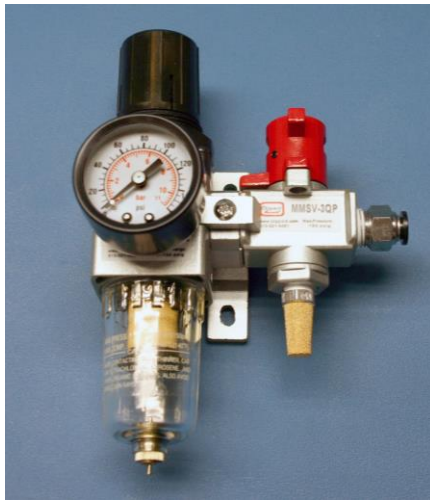
1. Vergewissern Sie sich, dass die Luftdruckzufuhr zum System ausgeschaltet ist und dass sich im System kein Druck aufgebaut hat. Bevor Sie mit dem nächsten Schritt fortfahren, prüfen Sie, ob auf allen Manometern Null angezeigt wird.
2. Fahren Sie an diesem Punkt fort, als ob die zu versprühende Substanz bereits in den gewählten Drucktank eingesetzt wäre und der Luftdruck im Drucktank bei unterbrochener Luftzufuhr unabhängig durch einen Präzisionsdruckregler (Best.-Nr. T16629;Abbildung 9) geregelt werden würde.

**HINWEIS:** Im Lieferumfang des Präzisionsdruckreglers befinden sich drei Manometer: 0-2,1 bar, 0-4,1 bar und 0-6,9 bar. Verwenden Sie den 0-bis-2,1-bar- Manometer bei dünnflüssigen Substanzen und den 0-bis-6,9-bar- Manometer bei sehr dickflüssigen Substanzen.

3. Öffnen Sie die Luftzufuhr zur Sprühpistole.

**HINWEIS:** Wenn der Dymax-Luftdruck-Filterregler (Abbildung 9) installiert ist, sollte das Schnell-Luftabsperrentil (roter Griff) bereits geöffnet und der Druck auf 5,5 bar eingestellt sein.

4. Stellen Sie den Druck am Druckregler, der das Ventil speist, auf 5,5 bar ein.

**Abbildung 9: Luftdruckregler**

Best.-Nr. T16307: Luftdruck-Filterregler  
mit Schnell-Luftabschalt/-einschalt-Hebel

Zufuhreingang: 0,25" NPTF  
Ausgang: 0,25"-AD-Eindrück-Anschlussstutzen

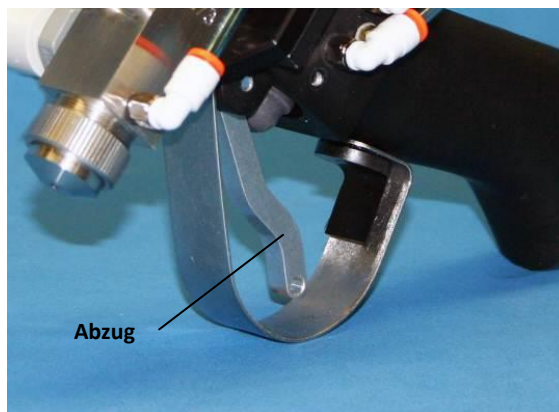


Best.-Nr. T16629: Präzisionsdruckregler

Ein- und Ausgänge: 0,25"-Eindrück-  
Anschlussstutzen

- Drücken Sie den Abzug am Griff (Abbildung 10), um das Ventil zu öffnen und zu schließen. Sie sollten die Ventilbetätigung im Griff hören und die Vorwärts- und Rückwärtsbewegung der mittleren Nadel des Sprühventils sehen.

**WARNUNG!** Schauen Sie nicht direkt in die Sprühpistole. Prüfen Sie die Nadelposition stets von der Seite aus.

**Abbildung 10: Sprühpistolengriff**

- Stellen Sie den Druck am Zerstäubungsdruckregler (Abbildung 8) zunächst auf 0,14 – 0,21 bar ein.

**HINWEIS:** Diese Druckeinstellung wird nur angezeigt, wenn der Abzug des Griffs (Abbildung 10) gedrückt ist.

- Um den Substanzfluss zum Ventil zu starten, führen Sie die notwendigen Schritte durch, um den Drucktank, in dem sich die Substanz befindet, mit Druck zu beaufschlagen. Stellen Sie den Präzisionsdruckregler ein, um die gewünschte Substanzdurchflussrate zu erreichen.

**HINWEIS:** Beginnen Sie mit einem geringen Druck (1 bar) und erhöhen Sie ihn nach Bedarf. Beginnen Sie bei Substanzen mit mehr als 10.000 cP mit 2,0 bar. Passen Sie die Druckeinstellung nach Bedarf an.

- Halten Sie die Baugruppe aus Ventil und Abzug und zielen Sie auf eine Stelle, an der die Substanz ausgesprüht werden kann.
- Drücken Sie den Abzug der Griffbaugruppe (Abbildung 10), um den Substanzfluss zu starten. Wenn die Substanz auf dem Sprühkopf des Ventils versprüht wird, fahren Sie damit fort, bis die Luft komplett aus dem Materialschlauch entfernt ist.
- Passen Sie die Einstellungen an, und beginnen Sie mit der Beschichtung.
- Wenn die gewünschte Durchflussrate und das gewünschte Sprühmuster erreicht sind, verriegeln Sie die Hubeinstellschraube (Abbildung 8).

## Abschalten des Systems

- Stellen Sie die Sprühpistole zum Abschalten des Systems in den Pistolenhalter und schließen Sie das Druckluft-Absperrventil am System, um den Luftstrom zum System anzuhalten und den Kartuschenhalter oder Drucktank drucklos zu machen. Wenn der Luftdruck-Filterregler nicht verwendet wird, schalten Sie die Zufuhr des Drucklufthausanschlusses zum System aus.
- Schalten Sie als nächstes den Luftdruck an dem Regler ab, der die Baugruppe aus Ventil und Abzug speist.

**HINWEIS:** Das System sollte drucklos gemacht werden, jedoch immer noch die Substanz enthalten.

- Schließen Sie das Schnell-Luftabsperrentil (roter Griff), wenn der Luftfilterregler angebracht ist.

## Erneutes Einschalten des Systems nach dem Abschalten

Wenn Sie das System wieder einschalten möchten, nachdem es einige Zeit ausgeschaltet war, öffnen Sie das Druckluft-Absperrventil am System. Sprühen Sie die Flüssigkeit in einen nicht mehr benötigten Becher, um den Betrieb zu überprüfen.

Wenn das System für längere Zeit ausgeschaltet war, kann die Substanz im Sprühkopf ausgehärtet sein. Schalten Sie das System ab und reinigen oder ersetzen Sie den Sprühkopf.

# Reinigung und Wartung

## Reinigen des Systems

### Wechseln zu einer anderen Flüssigkeit

Wenn Sie nach dem Dosieren einer Flüssigkeit mit dem System eine andere Flüssigkeit dosieren möchten, bestimmen Sie, ob die Flüssigkeiten miteinander kompatibel sind. Wenn Sie bezüglich der Kompatibilität der Substanzen unsicher sind, wenden Sie sich zum Beispiel an die Dymax-Anwendungstechnik. Wenn die Flüssigkeiten miteinander kompatibel sind, tauschen Sie die Schläuche aus und reinigen Sie das Dosierventil und den Sprühkopf.

## Regelmäßige Wartung

Warten Sie den Luftfilter/Druckregler gemäß der mitgelieferten Herstelleranleitung.  
Warten Sie den Präzisionsdruckregler gemäß der mitgelieferten Herstelleranleitung.

# Fehlerbehebung

**Tabelle 1: Fehlerbehebung für die Sprühpistole SG-100**

Problem	Mögliche Ursache	Korrekturmaßnahme
Das Sprühventil lässt sich nicht öffnen und schließen	Der Luftdruck zum Luftbereich ist zu gering	Erhöhen Sie den Luftdruck auf 4,0 bis 7,0 bar
	Die Dichtungsmutter sitzt zu fest	Lösen Sie die Dichtungsmutter, bis das Ventil gerade beginnt umzuschalten, und ziehen Sie sie wieder fest
	Der Hubverstellmechanismus ist durchgeschlagen	Ziehen Sie den Hubverstellmechanismus heraus, indem Sie ihn gegen den Uhrzeigersinn drehen
	Die Substanz ist im Ventil getrocknet	Bauen Sie das Ventil auseinander und reinigen Sie es
	Das Ventil wurde zusammgebaut, ohne die O-Ring-Dichtungen zu schmieren	Bauen Sie das Ventil auseinander, schmieren Sie die Dichtungen, und bauen Sie es wieder zusammen
Die Substanz leckt aus der Ventilspitze	Die Nadel und/oder der Sitz sind abgenutzt	Tauschen Sie die Teile nach Bedarf aus
	Der Sitz ist nicht fest genug gegen den Flüssigkeitsbereich gedrückt	Ziehen Sie den Sitz mit einem Sitzschlüssel gegen den Flüssigkeitsbereich fest
Das Ventil leckt aus dem mittleren Abschnitt	Die Dichtungsmutter ist lose	Ziehen Sie die Dichtungsmutter fest
	Die Dichtung ist abgenutzt	Tauschen Sie die Dichtung aus
Das Ventil versprüht keine Flüssigkeit	Der Flüssigkeitsdruck ist zu gering	Erhöhen Sie den Flüssigkeitsdruck
	Die Substanz im Flüssigkeitsbereich ist ausgehärtet	Bauen Sie das Ventil auseinander und reinigen Sie es
Luftblasen in Flüssigkeit	Die Luft wurde nicht ordnungsgemäß aus dem Ventil abgelassen	Drehen Sie das Ventil um, und öffnen und schließen Sie es, bis keine Luftblasen mehr auftreten
	Problem mit Flüssigkeitsversorgungssystem	Diagnostizieren und reparieren Sie es
	Zerstäubungsluftdruck zu hoch eingestellt	Verringern Sie den Zerstäubungsluftdruck
Zu schnelle Sprührate	Hubverstellmechanismus zu weit eingestellt	Drehen Sie den Hubverstellmechanismus im Uhrzeigersinn in Richtung Null
Zu langsame Sprührate	Hubverstellmechanismus zu nah bei Null eingestellt	Drehen Sie den Hubverstellmechanismus gegen den Uhrzeigersinn
Schlechtes Sprühmuster	Gehärtete Substanz an Nadelspitze und Sitz	Entfernen Sie den Sprühkopf und reinigen Sie die Spitze
	Gehärtete Substanz in Sprühkopf	Entfernen Sie den Sprühkopf und reinigen Sie ihn
	Falscher Zerstäubungsluftdruck	Stellen Sie den Zerstäubungsluftdruck ein
	Nadel und/oder Sitz beschädigt	Tauschen Sie die Teile nach Bedarf aus

# Ersatzteile und Zubehör

Die unten aufgelisteten Komponenten sind Verschleißteile und Wegwerfkomponenten, die als Ersatzteile bereitgehalten werden sollten, um Ausfallzeiten zu vermeiden.

Artikel	Bestellnummer
<b>Druckregler</b>	
Luftfilterregler mit Luftabspernung	T16307
Präzisionsdruckregler für Flüssigkeitsdruck	T16629
<b>Materialschläuche</b>	
Materialschlauch, 1/4" AUSSENDURCHMESSER	T16789
<b>Sprühköpfe</b>	
Runder Sprühkopf	T15698
Flacher Sprühkopf	T15697
<b>Anschlussstutzen</b>	
Substanzanschlussstutzen, 1/8" NPTM x 3/8"-AUSSENDURCHMESSER-Schlauch, 90°-	T16710
Luftanschlussstutzen, 10-32" NPTM x 5/32"-AUSSENDURCHMESSER-Schlauch, 90°-Bogenstück	T11672
<b>Materialschläuche</b>	
Materialschlauch, 3/8" AUSSENDURCHMESSER, schwarzes PE	T16787
Materialschlauch, 1/4" AUSSENDURCHMESSER, schwarzes PE	T16793
<b>Ersatzteilkonzepte (mit Sitzen, Sitzschlüssel, Nadel, Teflon®-Dichtung und Buna- und Kalrez®-O-Ringen)</b>	
SG-100-RS-Ersatzteilkonzept (Standarddurchfluss)	T15696
SG-100-RH-Ersatzteilkonzept (hoher Durchfluss)	T17288
<b>Ständer</b>	
Sprühpistolenständer mit Lösungsmittelbecher	T15454



# Technische Daten

## Technische Daten des Systems

### Konstruktionsteile – flüssigkeitsbenetzte Teile

Dosierventil = Edelstahl 303 und 304, Teflon®, Kalrez®

Sprühdüse = Edelstahl

Materialschlauch = lichtundurchlässiges, schwarzes Polyethylen

Materialschlauch -Anschlussstutzen = Acetal

Dymax-Flüssigkeitsbehälter (Kartusche, Flaschen und Eimer) = Polypropylen

Dymax-Flüssigkeitsbehälterkolben (nur bei Kartuschen) = Polyethylen

### Betriebsdaten

Empfohlene saubere/trockene Druckluftversorgung zum Hauptregler = 5,5 bar, mit unten angegebenem Luftfilterregler

### Luftfilterregler mit Ablassventil (empfohlen)

Werkseitig installierter Manometer = 5,5 bar; einstellen nach Bedarf, falls installiert

### Systemluft-Hauptregler

Werkseitig installierter Manometer = 5,5 bar

### Zerstäubungsregler

Werkseitig installierter Manometer = 0,14 – 0,21 bar; höher als erforderlich

### Präzisionsdruckregler für Substanz

Dieser Regler regelt den Druck der Substanz. Stellen Sie 1 bar für Substanzen unter 10.000 cP und 2,0 bar für Substanzen über 10.000 cP ein.

### Kartuschenhalter -/Drucktankgrößen

Kartuschenhalter in drei Größen für 160-, 300-, und 550-ml-Kartuschen

Drucktank für 1-l- und 2-l-Flaschen

Drucktank für 15-l-Eimer

### Präzisionsdruckregler-Manometer

Werkseitig installierter Manometer = 0 bis 4,1 bar

Alternativ mitgeliefertes Manometer = 0 bis 2,1 bar und 0 bis 6,9 bar



# Garantie

Die Dymax Corporation bietet eine einjährige Garantie auf Material- und Verarbeitungsfehler für alle Systemkomponenten, sofern Sie einen Beleg über den Kauf und das Kaufdatum einreichen. Unerlaubte Reparaturen, Änderungen oder unsachgemäße Nutzung von Geräten können zu einem Erlöschen Ihres Garantieanspruchs führen. Die Verwendung von Ersatzteilen, die nicht von der Dymax Corporation bereitgestellt oder genehmigt wurden, führt zum Erlöschen von Garantieansprüchen und kann zu Geräteschäden führen.

**WICHTIGER HINWEIS:** DIE DYMAX CORPORATION BEHÄLT SICH DAS RECHT VOR, GARANTIEN AUSDRÜCKLICH ODER STILLSCHWEIGEND AUFGRUND VON OHNE SCHRIFTLICHE GENEHMIGUNG VON DYMAX DURCHGEFÜHRTEN ODER VERSUCHTEN REPARATUREN AN DYMAX-GERÄTEN AUSSER KRAFT ZU SETZEN. DIE OBEN AUFGEFÜHRTEN KORREKTURMASSNAHMEN SIND AUF DIESE GENEHMIGUNG BESCHRÄNKT.

# Index

- Ablassen der Luft aus dem System, 26
- Abschalten des Systems, 30
- Bauteile, 7
- Behälter, 9
- Behältergrößen, 5
- Beschreibung der Komponenten
  - Funktionsweise des Systems, 10
- Beschreibung der Systemkomponenten, 11
- Betriebsmittel, 16
- Dokumentation
  - Weitere im Lieferumfang enthaltene Dokumentation, 5
- Druckluftanforderungen, 16
- Druckregler, 11
- Drucktank, 9
- Durchflussrateneinstellung, 26
- Eigenschaften des Sprühpistolensystems, 11
- Eimer, 9
- Einschalten, 30
- Einschalten des Systems, 28
- Einstellen der Flüssigkeits-Durchflussrate, 26
- Einstellen des Sprühmusters, 27
- Ersatzteile und Zubehör, 32
- Fehlerbehebung, 31
- Flasche, 9
- Flüssigkeitsbehälter, 9
- Flüssigkeitsleitung, 12
- Garantie, 34
- Halter
  - Eimer, 15
  - Flaschenbehälter, 14
  - Kartuschen, 13
- Halter und Drucktanks
  - Arten, 13
- Hilfe, 5
- Im System enthaltene Bauteile
  - Eimersysteme, 8
  - Flaschensysteme, 7
  - Kartuschensysteme, 7
  - Systeme ohne Halter, 8
- Kartusche, 9
- Kartuschenhalter, 9
- Kontaktinformationen, 5
- Kopfauswahl, 27
- Laborstandfuß, 12
- Luftfilter/Druckregler, 11
- Luftleitung, 11
- Optionale Geräte, 32
- Präzisionsluftregelung
  - Anbringen alternativer Anzeiger, 16
- Reinigung und Wartung, 30
- Sicherheit, 6
  - Feuer- und Explosionsgefahr von Sprühanwendungen, 6
  - Vermeiden von Injektionsverletzungen, 6
  - Verwenden eines sicheren Betriebsdrucks, 6
- Sprühmustereinstellung, 27
- Sprühpistole, 12
- Sprühpistolensänder, 12
- Sprühpistolensystem
  - Besondere Eigenschaften, 11
- Substanzbehälter, 12
- Technische Daten, 33
  - Behälterdaten, 33
  - Betriebsdaten, 33
  - Luftreglerdaten, 33
  - Technische Daten des Systems, 33
- Terminologie, 9
- Übersicht über das Sprühpistolensystem, 10
- Verfahrensfließbild, 10
- Vorbereiten des Systems, 25
- Wartung, 30
- Zusammenbau, 16
  - Betriebsmittel, 16
  - Dosierventil an Behälter anschließen, 18
  - Eimersysteme, 23
  - Erstmaliger Aufbau, 16
  - Flaschensysteme, 21
  - Informationen für alle Systeme, 16
  - Kartuschensysteme, 17, 21, 23
  - System ohne mitgelieferten Behälter, 25



© 2012 Dymax Corporation. Alle Rechte vorbehalten. Sofern keine anderweitigen Angaben gemacht werden, sind alle in dieser Bedienungsanleitung genannten Marken Eigentum von Dymax Corporation, USA oder werden nach Maßgabe einer von Dymax Corporation, USA gewährten Lizenz verwendet.

Beachten Sie, dass die meisten Dosier- und Aushärtungssystemanwendungen einzigartig sind. Dymax übernimmt keine Gewähr bezüglich der Eignung des Produkts für die vorgesehene Anwendung. Sämtliche Gewährleistungen in Bezug auf das Produkt, seine Anwendung und seinen Gebrauch sind ausschließlich auf die in den allgemeinen Verkaufsbedingungen von Dymax enthaltenen Gewährleistungen beschränkt. Dymax empfiehlt dem Benutzer, vorgesehene Anwendungen zu beurteilen und zu prüfen, um sicherzustellen, dass die gewünschten Leistungskriterien erfüllt werden. Dymax bietet Gerätetest-Miet- und -Leasing-Programme, um Benutzer bei ihren Leistungstests und -beurteilungen zu unterstützen. Datenblätter für Ventilregler oder Druckessel sind auf Anfrage erhältlich.

T17264 MAN040EUdt 26.07.2012

**Dymax Corporation**  
860.482.1010  
info@dymax.com  
[www.dymax.com](http://www.dymax.com)

**Dymax Oligomers & Coatings**  
860.626.7006  
oligomers&coatings@dymax.com  
[www.dymax-oc.com](http://www.dymax-oc.com)

**Dymax Europe GmbH**  
+49 (0) 611.962.7900  
info\_de@dymax.com  
[www.dymax.de](http://www.dymax.de)

**Dymax UV Adhesives & Equipment (Shenzhen) Co Ltd**  
+86.755.83485759  
dymaxasia@dymax.com  
[www.dymax.com.cn](http://www.dymax.com.cn)

**Dymax UV Adhesives & Equipment (Shanghai) Co Ltd**  
+86.21.37285759  
dymaxasia@dymax.com  
[www.dymax.com.cn](http://www.dymax.com.cn)

**Dymax Asia (H.K.) Limited**  
+852.2460.7038  
dymaxasia@dymax.com  
[www.dymax.com.cn](http://www.dymax.com.cn)

**Dymax Korea LLC**  
82.2.784.3434  
info@dymax.kr  
[www.dymax.co.kr](http://www.dymax.co.kr)